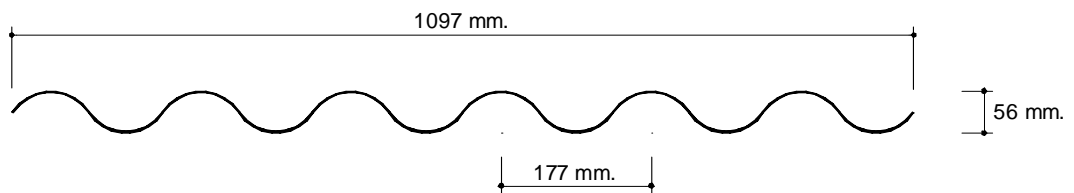


***MANUAL DE  
INSTALACION***  
**PERFIL GRAN ONDA  
ETERNIT**



# Perfil Gran Onda



CODIGO	MEDIDAS DEL PRODUCTO				MEDIDAS UTILES		
	LONGITUD m.	ANCHO m.	ESPESOR mm.	PESO (Aprox. kg)	LONGITUD m.	ANCHO m.	AREA m2.
018 902	1.83	1.097	5	19.70	1.69	1.05	1.77
019 002	2.44	1.097	5	26.30	2.30	1.05	2.40
019 102	3.05	1.097	5	32.90	2.91	1.05	3.05

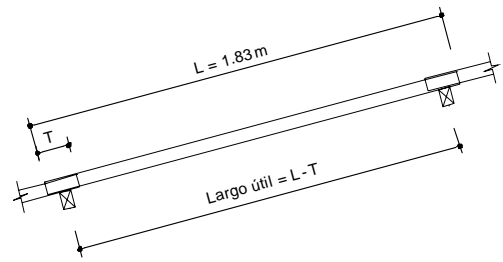
# ***DATOS GENERALES***

# LUCES MAXIMAS

## 1.- CUBIERTAS

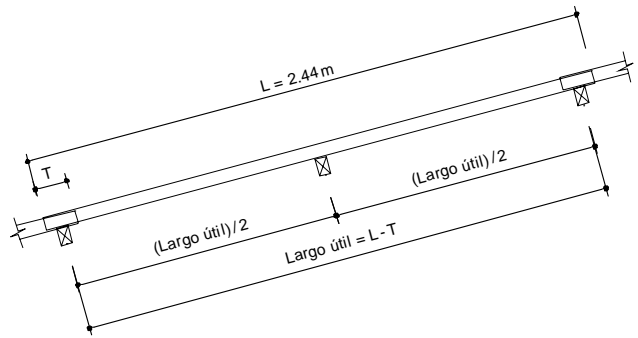
L = Largo de la plancha  
 Lu = Largo útil = L - T  
 T = Traslapo longitudinal

Para planchas de 1.83 m (6'):  
 2 apoyos

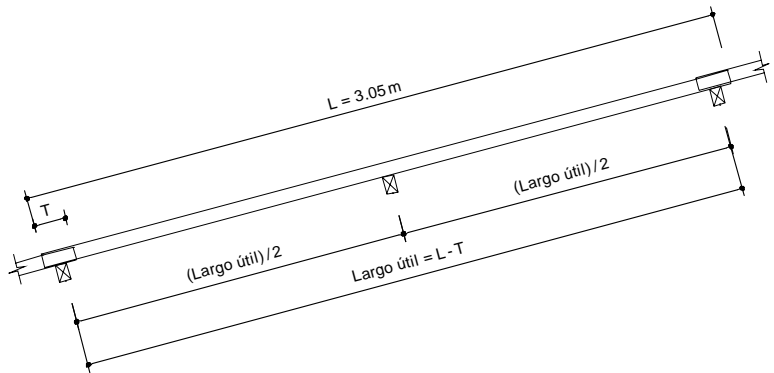


(\*) 3 apoyos en pendientes  
 menores de 17%

Para planchas de 2.44 m (8'):  
 3 apoyos

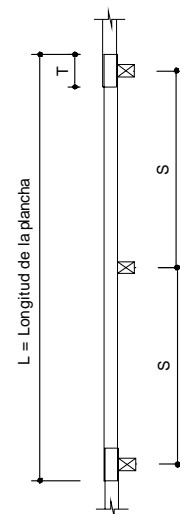


Para planchas de 3.05 m (10'):  
 3 apoyos



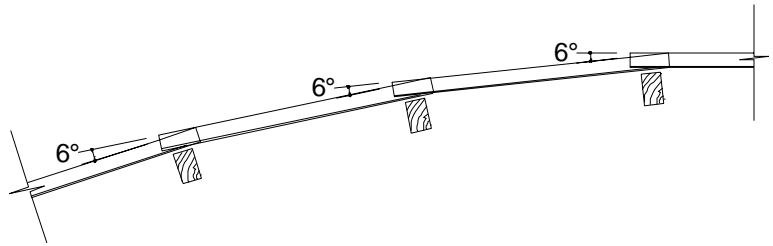
## 2.- CERRAMIENTOS LATERALES :

Longitud de la plancha (L)	Traslapo mínimo (T)	Número de apoyos	Separación entre correas a ejes (S)
1.83 m. (6')	10 cm.	2	0.865 m.
2.44 m. (8')	10 cm.	2	1.170 m.
3.05 m. (8')	10 cm.	2	1.475 m.



# FORMA DE LAS SUPERFICIES:

Si se considera transformar una superficie curva en superficie poliédrica con varias planchas. Estas no deben formar entre sí ángulos superiores a 6°.

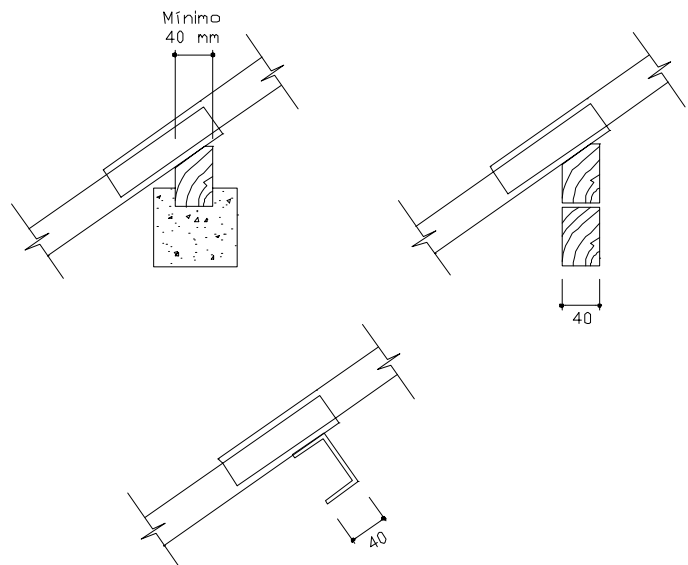


## PENDIENTES Y TRASLAPOS

Pendientes Traslaps	A = 12% a 18% $\alpha = 7^\circ$ a $10^\circ$	A = 18% a 31% $\alpha = 10^\circ$ a $17^\circ$	A = 31% a 373% $\alpha = 17^\circ$ a $75^\circ$	A = 373% a $\infty$ $\alpha = 75^\circ$ a $90^\circ$
Longitudinal				
Lateral				

## TIPOS DE APOYOS :

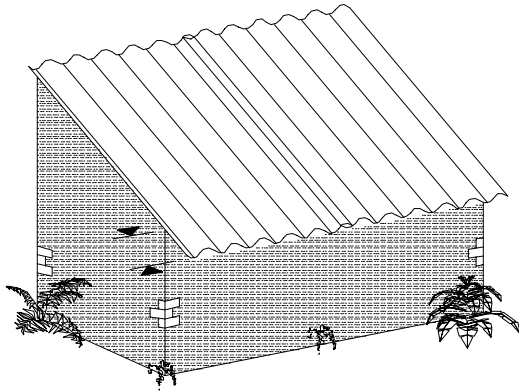
Las planchas tanto en cubiertas como en cerramientos laterales pueden ser apoyadas sobre correas de madera, concreto o de metal. Cuando el apoyo sea de concreto se recomienda intercalar entre éste y la plancha una pieza de madera de modo de darle uniformidad a la superficie de contacto.



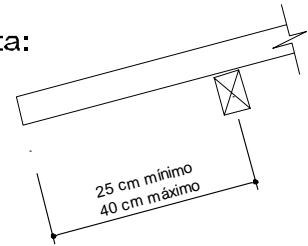
# VOLADIZOS

## 1.- EN CUBIERTAS

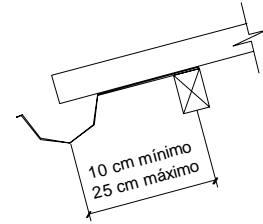
### A.- FRONTAL



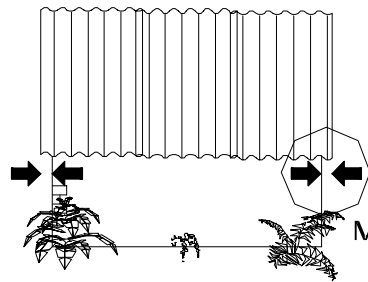
a) Sin canaleta:



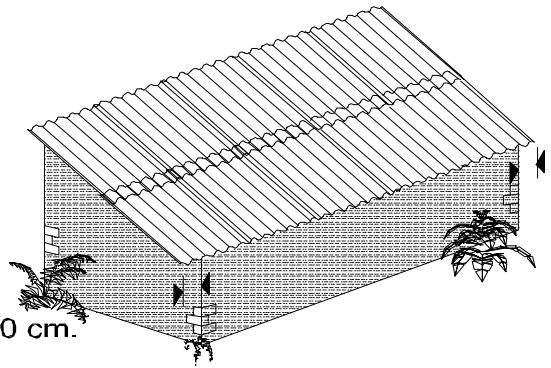
b) Con canaleta:



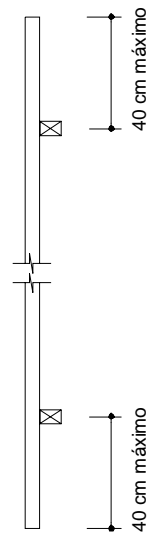
### B.- LATERAL



Máximo = 10 cm.



## 2.- EN CERRAMIENTOS LATERALES

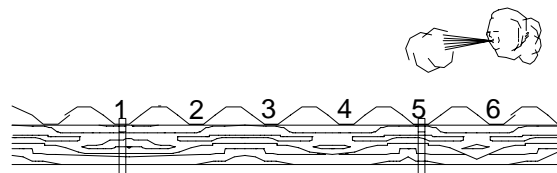
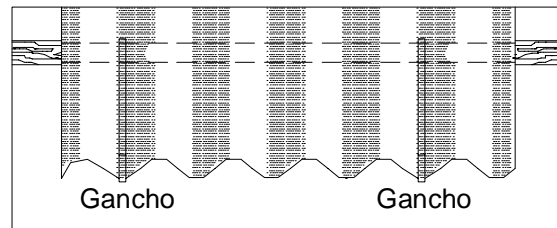


## FIJACION :

Las planchas tanto en cubiertas como en cerramientos laterales se deben fijar sobre las correas o viguetas mediante tirafones o ganchos.

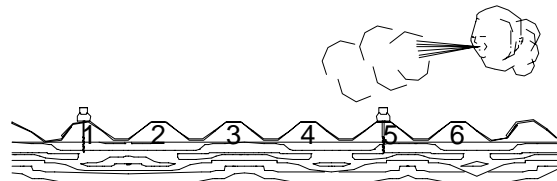
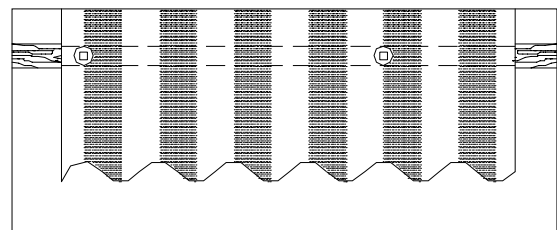
**GANCHOS** :Se emplean dos por plancha, ubicándolos en el 1° y 5° canal, éstos evitan las perforaciones en la plancha.

No se recomienda en zonas de fuertes vientos.



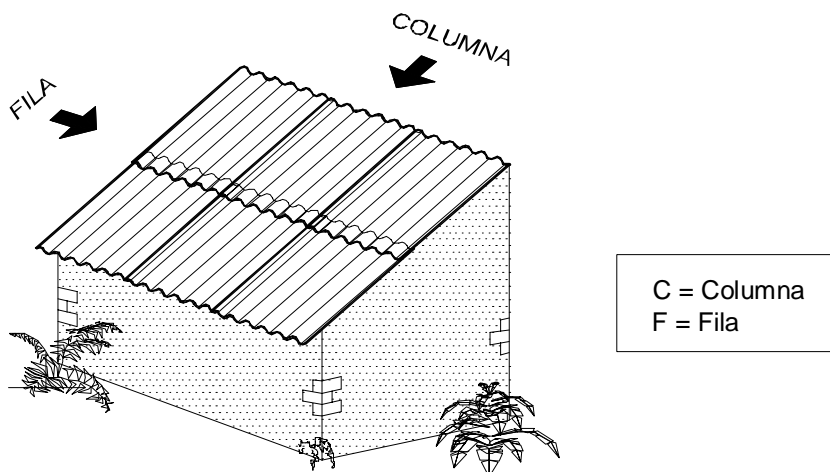
GANCHOS

**TIRAFONES** :Se emplean dos por plancha, ubicándolos en la 1° y 5° onda o cresta.



TIRAFONES

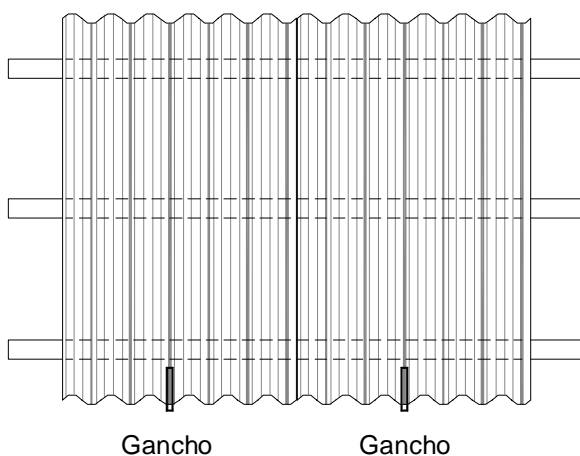
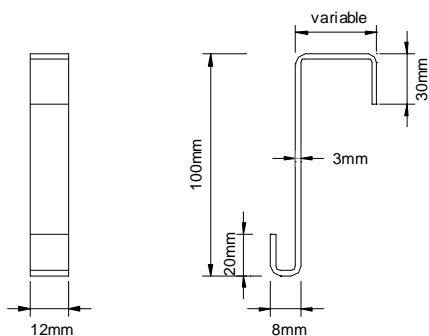
# NUMERO DE ELEMENTOS DE FIJACION:



PLANCHA	FORMULA
Perfil Gran Onda	$2C ( F + 1 )$

## NOTA :

En cerramientos laterales además de los elementos de fijación se debe colocar un gancho galvanizado en la parte inferior media de la plancha a fin de soportar el peso de ésta.

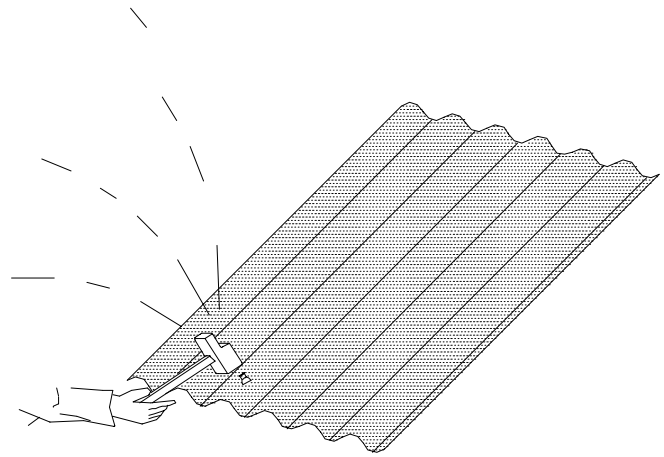


## PERFORACIONES :

Las perforaciones en las planchas se harán con broca de acción manual o eléctrica, siendo éstas 1.5 veces el diámetro del elemento de fijación.

No clave la plancha.

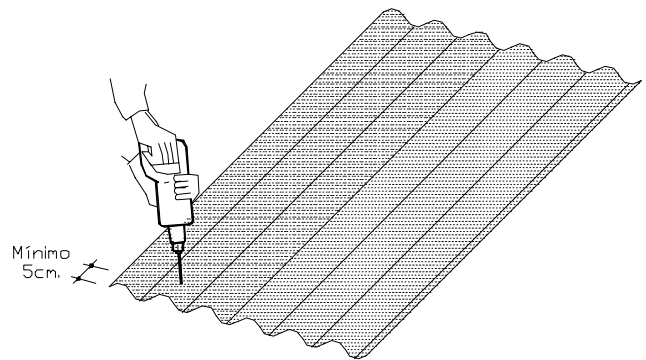
Se recomienda no ajustar demasiado los elementos de fijación al fijar las planchas, para evitar rejaduras en éstas por exceso de presión. Se verificará al día siguiente de instaladas, su ajuste normal.



NO CLAVE LA PLANCHA

## DISTANCIA MINIMA DE PERFORACION:

La distancia mínima de perforación al extremo de la plancha será no menor de 5 cm.



## ACCESORIOS DE FIJACION :

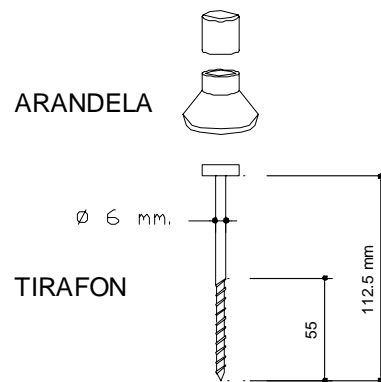
### TIRAFON

Usado para viguetas o correas de madera.

Código: 041 030

Arandela plástica y tapa.

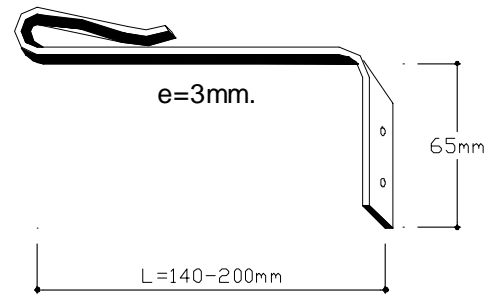
Código: 041 008



## GANCHO GALVANIZADO:

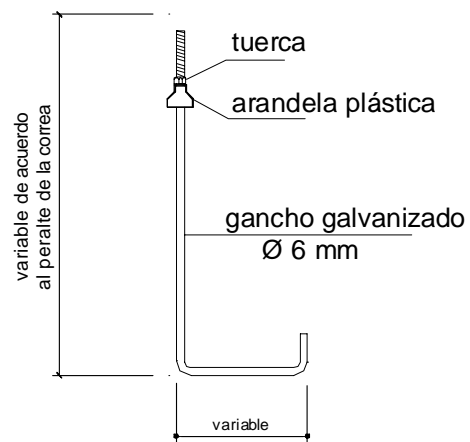
Usado para correas y viguetas de madera.

Código	Largo (L) mm.	Espesor (e) mm.
040 815	100	3
040 820	140	3
040 825	200	3



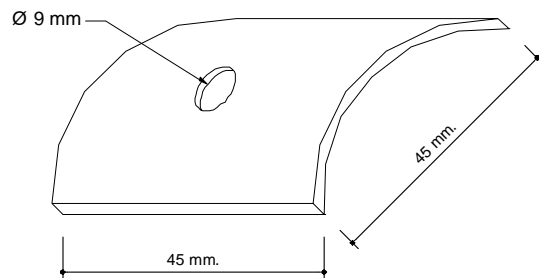
## GANCHO CON ROSCA.\*

Se emplean en fijación sobre estructuras de madera, concreto y metal.



## ARANDELA ESPECIAL\*

Arandela galvanizada, recomendado su uso para zonas de fuertes vientos, de modo de evitar el arrancamiento de las planchas. Se utilizará con gancho con rosca y/o tirafón.

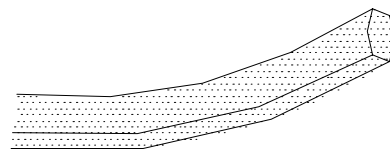


\* Accesorios hechos en obra.

## CORDON SELLADOR TEROSTAT (TEROMASI – CH : IV)

Es una masilla que no contiene solventes y se mantiene permanentemente flexible.

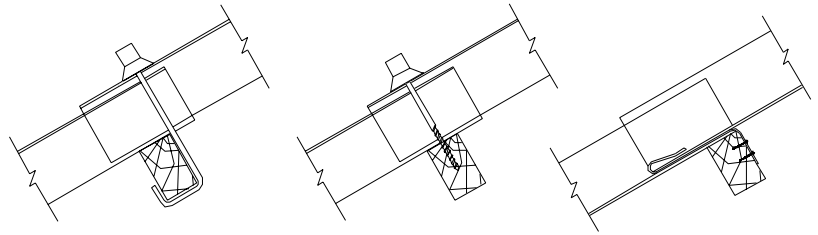
Código: 041 018



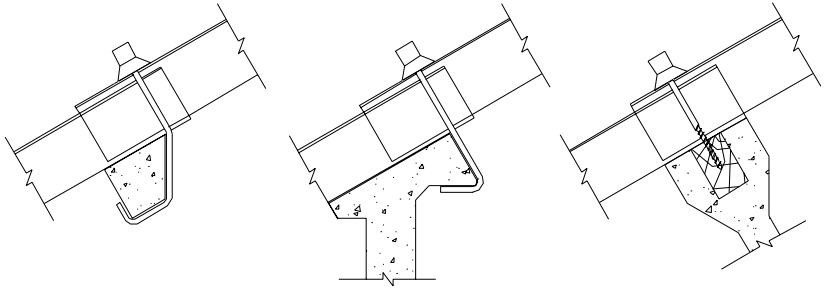
# GANCHOS ESPECIALES:

De acuerdo a la diversidad de apoyos que se pueden presentar, mostramos algunas soluciones con accesorios de fijación hechos en obra.

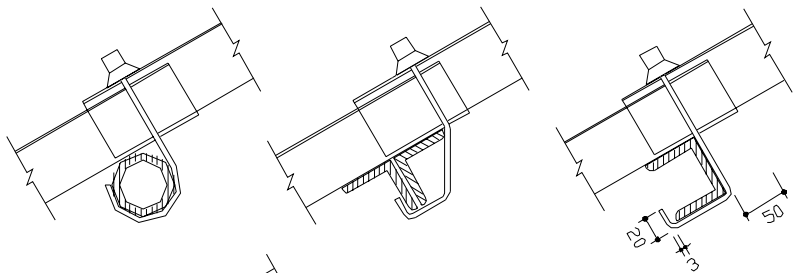
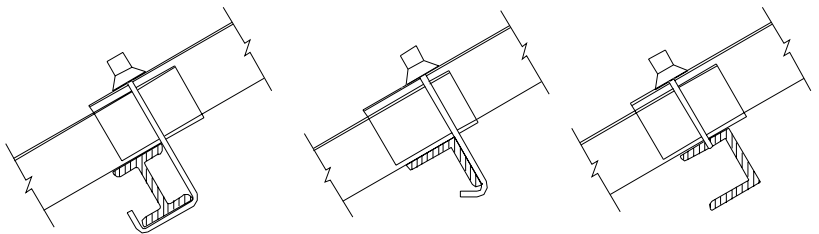
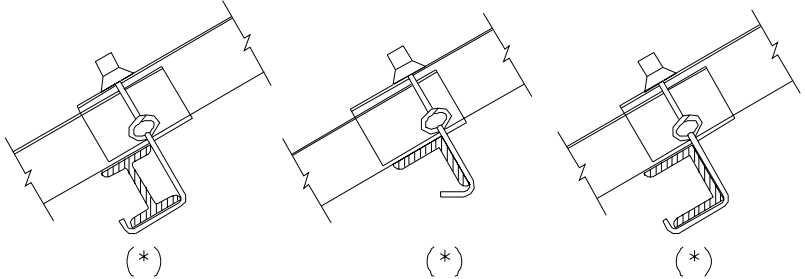
Estructuras de madera



Estructuras de concreto



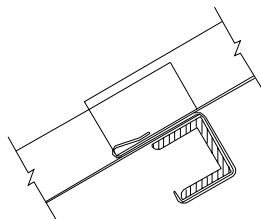
Estructuras metálicas



(\*)

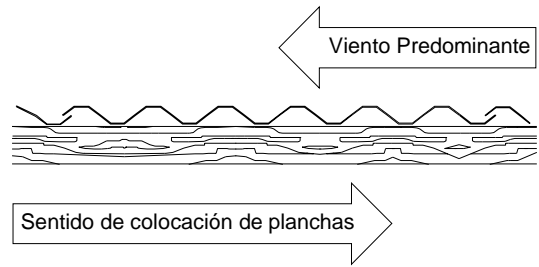
Recomendable en edificaciones en las que se genera calor o se hallan sometidas a trepidaciones. Además se intercalarán gancho con rosca y/o chato a fin de evitar el deslizamiento de la cobertura.

Las cotas que figuran serán válidas en todos los casos que se emplee ganchos especiales.

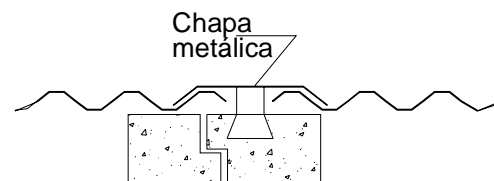
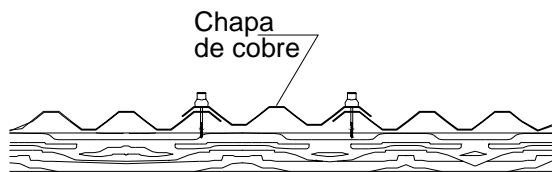


## MONTAJE :

El montaje de las planchas se inicia en uno de los ángulos inferiores del techo elegido, de tal manera que la instalación progrese en sentido contrario al de los vientos dominantes de la región.



## JUNTA DE DILATACION



## MEDIDAS DE SEGURIDAD :

Comprobar que la separación de correas no rebase el máximo admisible.

Debe trabajarse sobre plataformas, escaleras o cualquier dispositivo que evite el apoyo directo del instalador sobre las planchas.

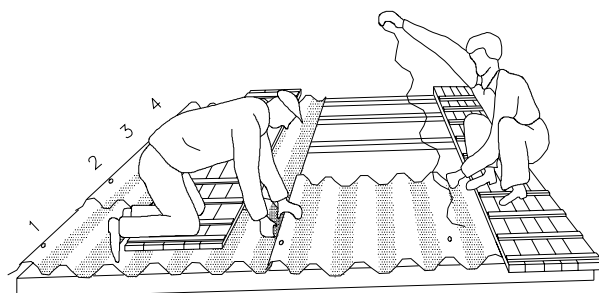
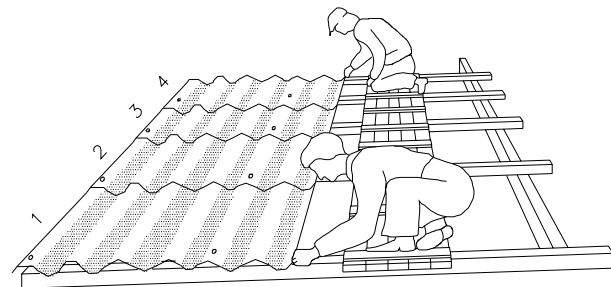
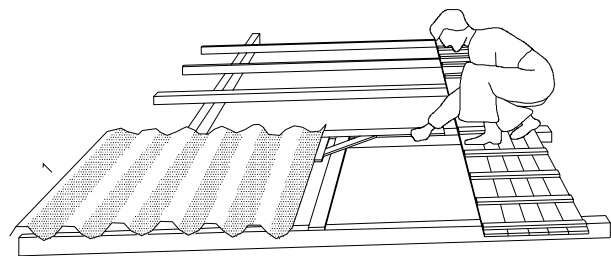
Estos elementos se amarran para evitar deslizamientos.

Evitar el uso de calzado con suela deslizante.

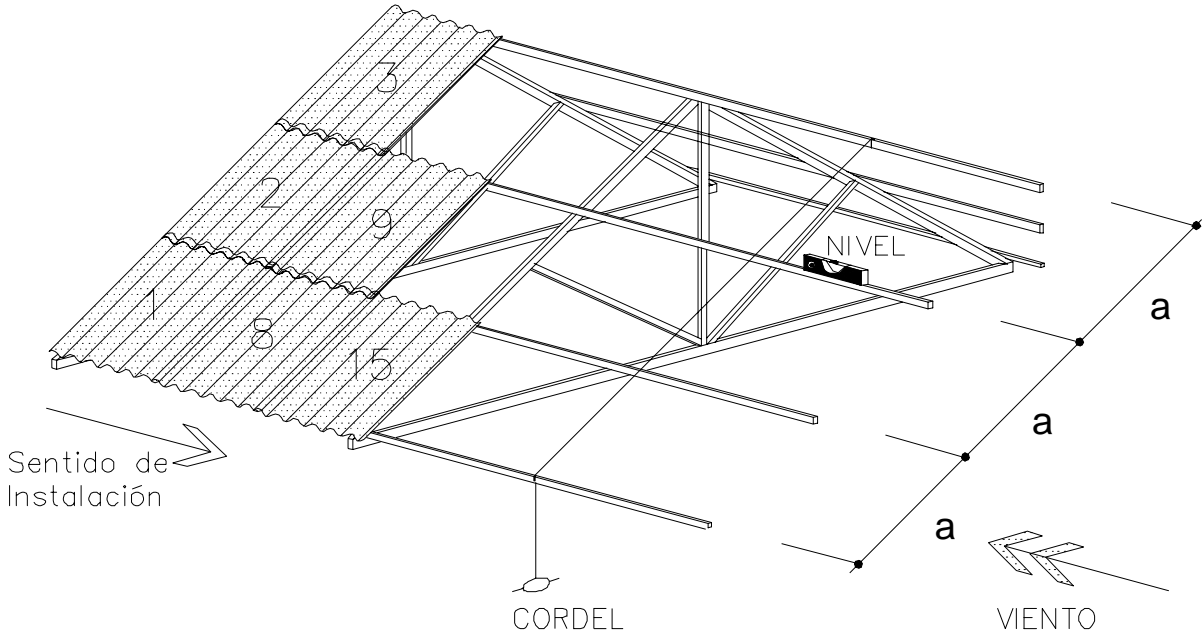
Evitar concentración de personal o carga en un punto de la cubierta.

Usar casco protector y cinturón de seguridad.

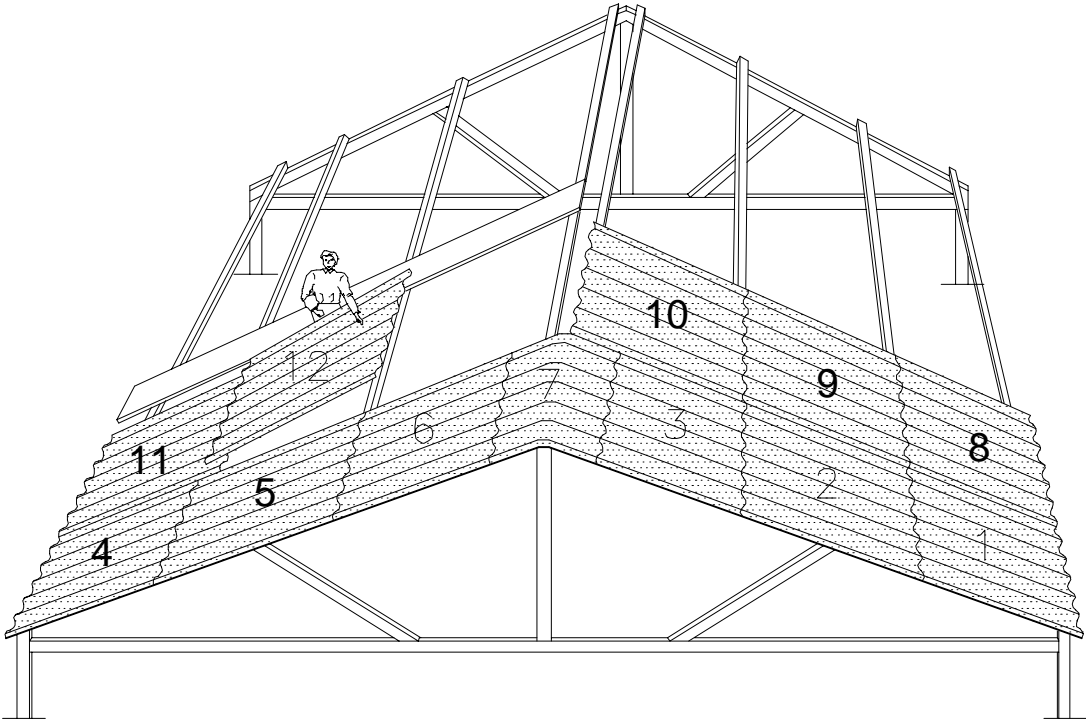
Evitar caminar directamente sobre las planchas.



# NIVELACION DE CORREAS

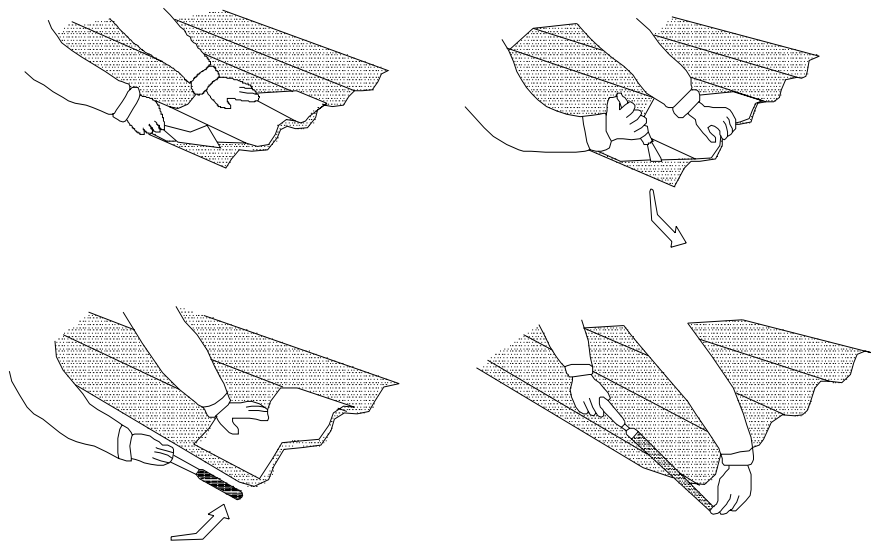


# DISTRIBUCION DE PLANCHAS

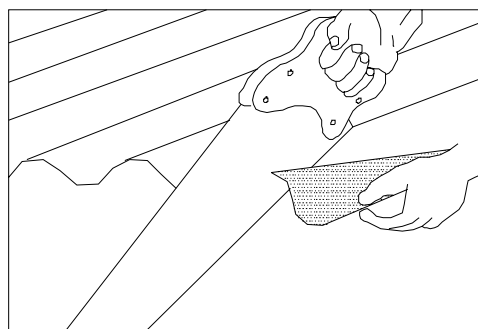
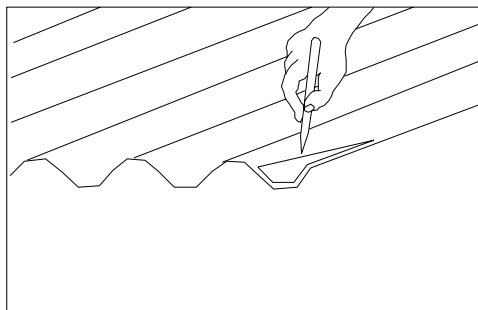


## DESPUNTADO DE LAS PLANCHAS :

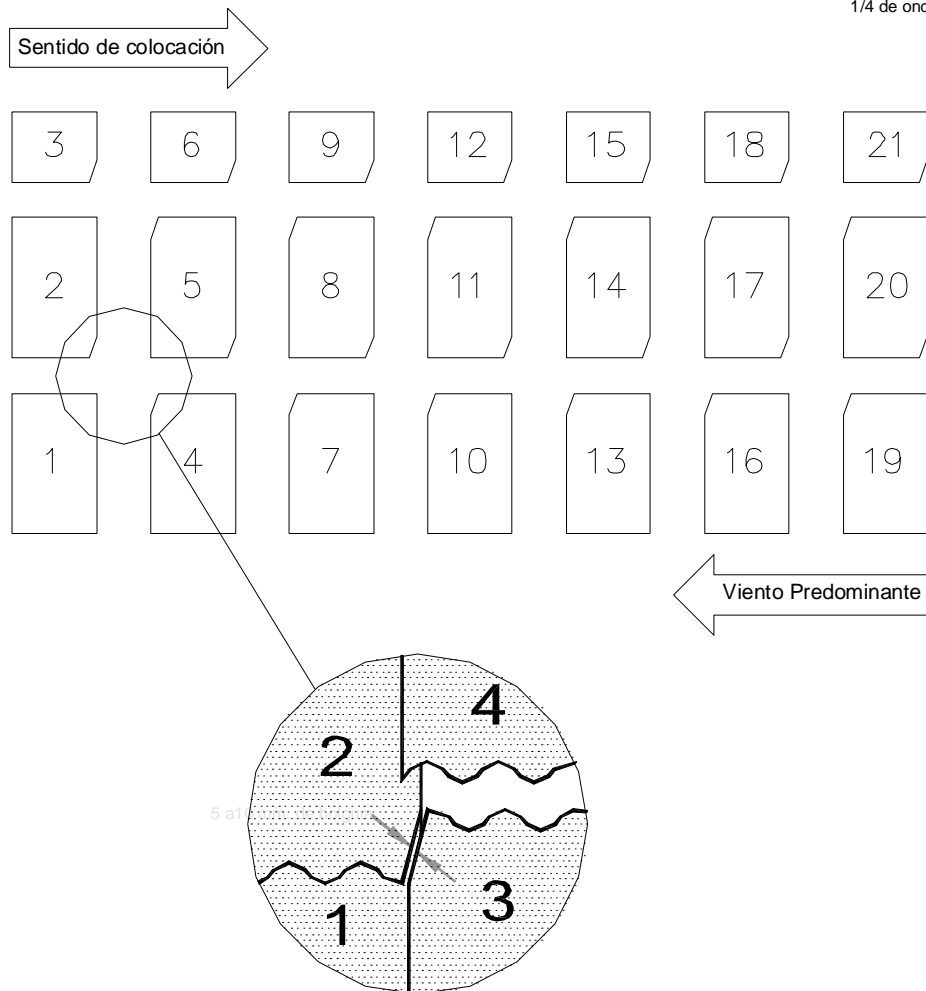
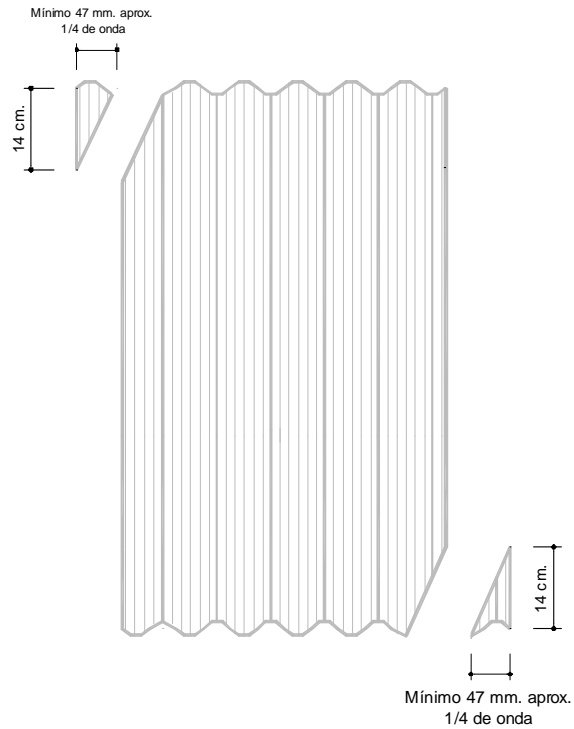
El despunte se puede efectuar con punta de marcar (carburo de tungsteno)



Con serrucho o sierra de arco, marcando con una plantilla y un lápiz, luego cortando las planchas una por una.

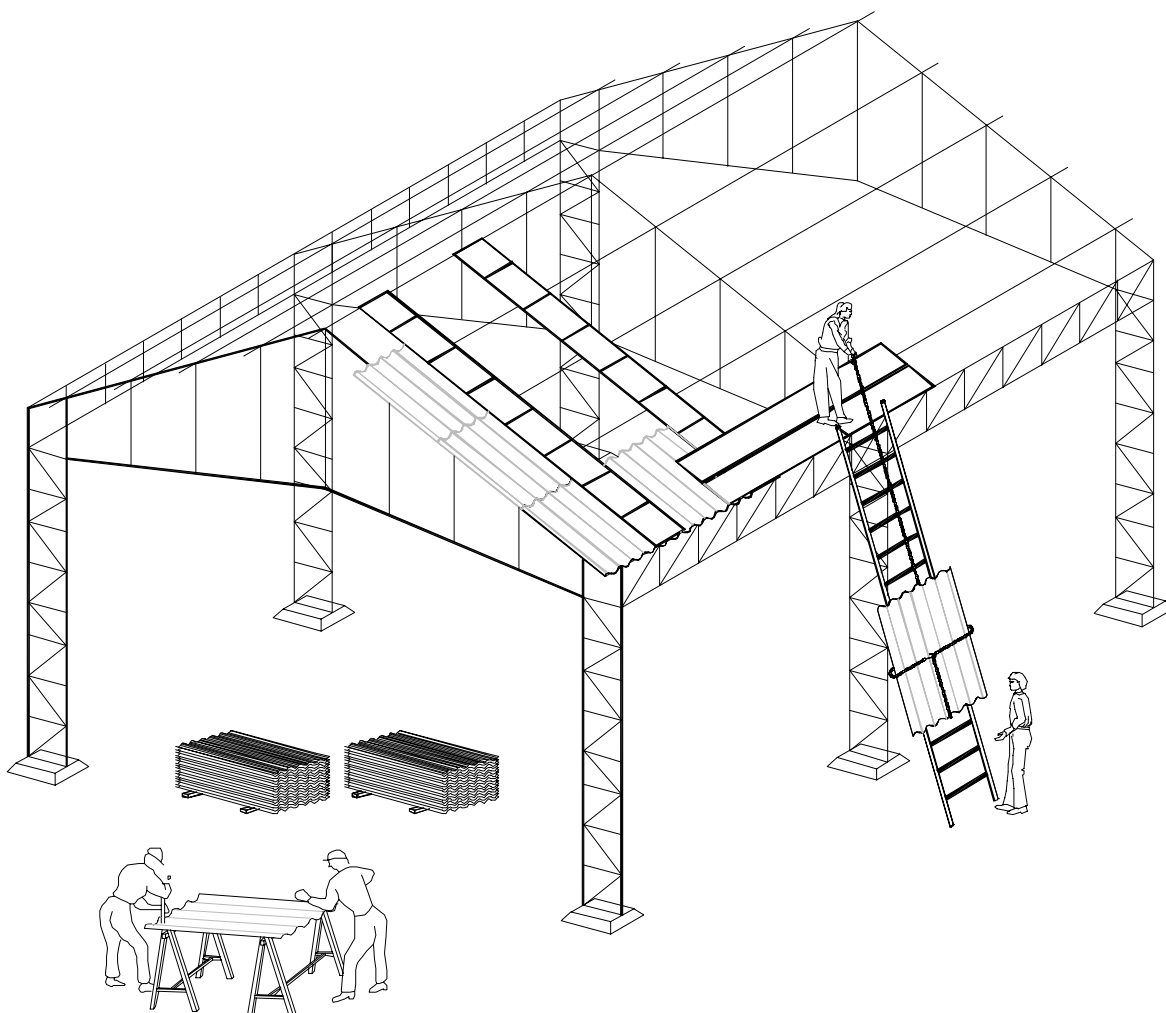


En todo encuentro de cuatro planchas se hará el corte de las dos intermedias donde se superponen las esquinas. El corte tendrá aproximadamente 1/4 de onda (4.7 cm.) de ancho y un largo igual al traslapeo longitudinal.



## RECOMENDACIONES :

- Almacenar las planchas cerca de la obra.
- Hacer despuntes y cortes de las planchas al pie de la obra.
- Antes de proceder al montaje, establecer un orden de colocación, considerando el sentido predominante del viento.
- Izar las planchas correctamente.
- Iniciar la colocación de las planchas en el lado opuesto a la dirección predominante del viento.
- Camine sobre tablonces, según disposición gráfica.
- Si no dispone de tablonces, camine sobre la línea de correas.



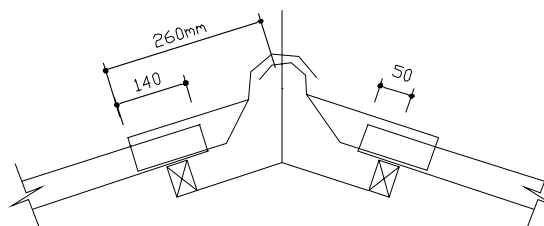
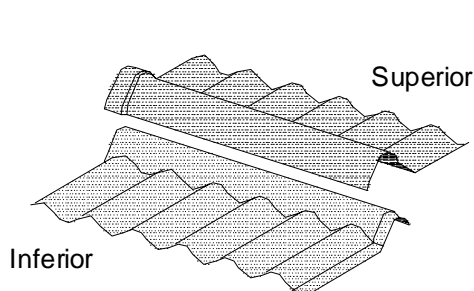
***PIEZAS  
COMPLEMENTARIAS,  
ALMACENAMIENTO Y  
MANIPULEO***

## PIEZAS COMPLEMENTARIAS

### CUMBRERA ARTICULADA CORRUGADA :

Compuesta por dos piezas articuladas: Superior e Inferior, se adapta a cualquier inclinación de techo.

CUMBRERA	CODIGO	Largo mm.	Largo Util mm.	Ancho mm.	Espesor mm.	Peso kg.
Superior	014 902	1097	1050	300	5	5.2
Inferior	014 502	1097	1050	300	5	5.2

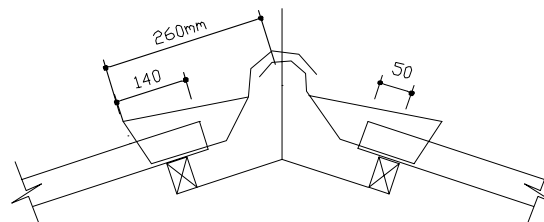
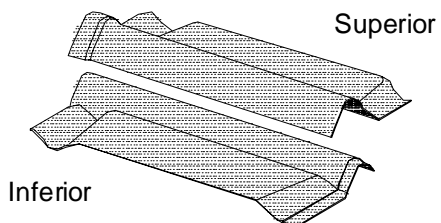


La ubicación de los elementos de fijación será la misma que para las planchas.

### CUMBRERA ARTICULADA DE VENTILACION:

Compuesta por dos piezas articuladas: Superior e Inferior, recomendable en ambientes que requieren buena ventilación, se adapta a techos de cualquier inclinación.

CUMBRERA	CODIGO	Largo mm.	Largo Util mm.	Ancho mm.	Espesor mm.	Peso kg.
Superior	015 002	1097	1050	300	5	5.2
Inferior	015 052	1097	1050	300	5	5.2

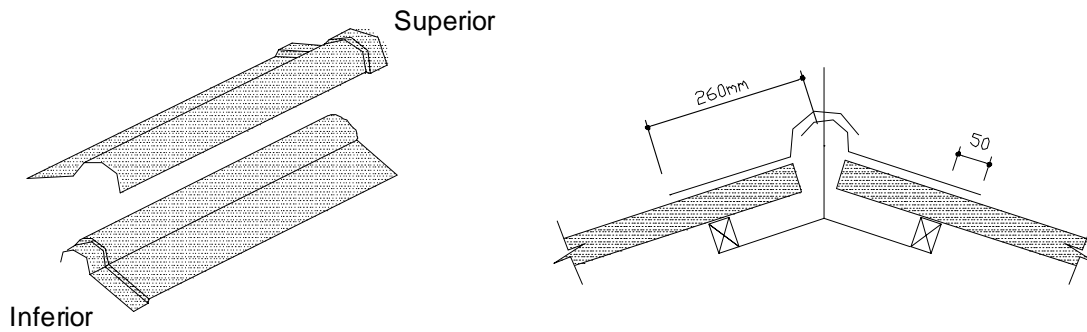


## PIEZAS COMPLEMENTARIAS

CUMBRERA ARTICULADA  
LISA :

Compuesta por dos piezas articuladas:  
Superior e Inferior, se adapta a techos de  
cualquier inclinación.

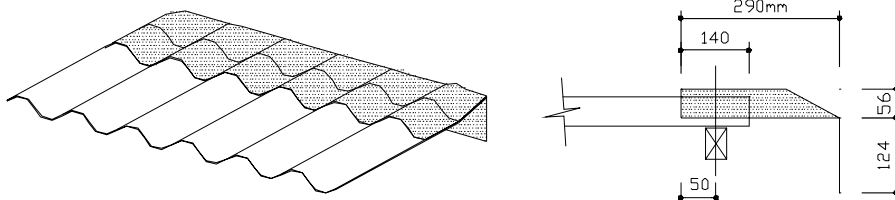
CUMBRERA	CODIGO	Largo mm.	Largo Util mm.	Ancho mm.	Espesor mm.	Peso kg.
Superior	014 802	1097	1050	260	5	5.2
Inferior	014 702	1097	1050	260	5	5.2



CUMBRERA PARA TECHO  
A UN AGUA

Evita el ingreso de viento y polvo al interior de un  
ambiente.

CODIGO	Largo mm.	Ancho mm.	Altura mm.	Espesor mm.	Peso kg.
016 002	1097	290	180	5	5.0

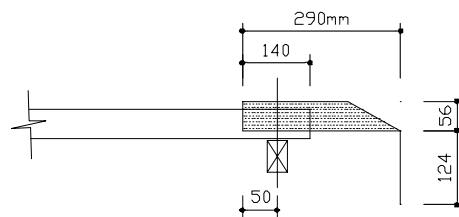
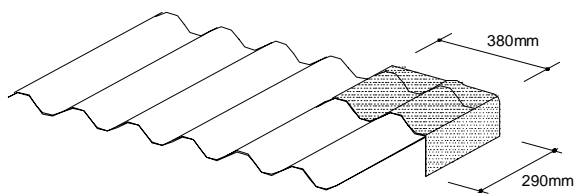


La ubicación de los elementos de fijación será la  
misma que para las planchas.

# PIEZAS COMPLEMENTARIAS

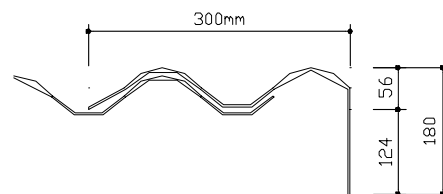
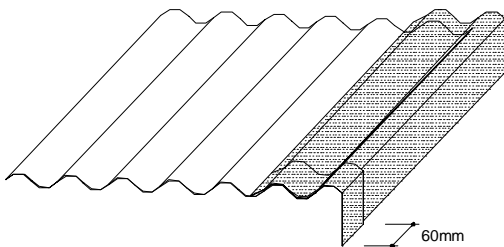
## TERMINAL DE CUMBRERA PARA TECHO A UN AGU:A

CUMBRERA	CODIGO	Largo mm.	Ancho mm.	Altura mm.	Espesor mm.	Peso Aprox. kg.
Derecho	037 202	290	380	180	5	1.0
Izquierdo	037 302	290	380	180	5	1.0



## REMATE LATERAL:

CUMBRERA	CODIGO	Largo mm.	Ancho mm.	Altura mm.	Espesor mm.	Peso Aprox. kg.
Derecho	027 302	2400	300	180	5	12.0
Izquierdo	027 502	2400	300	180	5	12.0

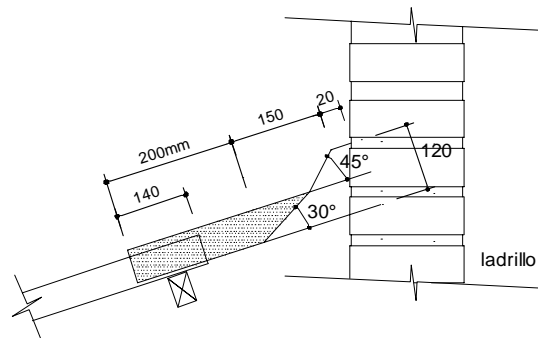
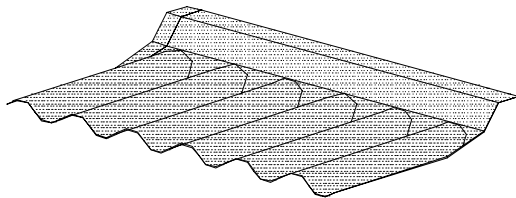


# PIEZAS COMPLEMENTARIAS

## MANDIL TRANSVERSAL:

Se utiliza para cubrir el encuentro de un techo con un muro.

MANDIL	CODIGO	Largo mm.	Largo Util mm.	Ancho mm.	Altura mm.	Espesor mm.	Peso kg.
Derecho	021 902	1097	1050	370	120	5	5.0
Izquierdo	022 002	1097	1050	370	120	5	5.0

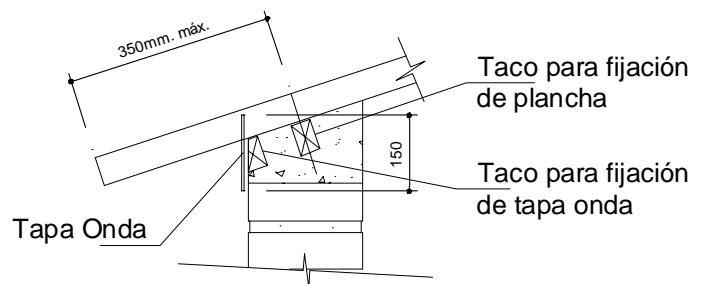
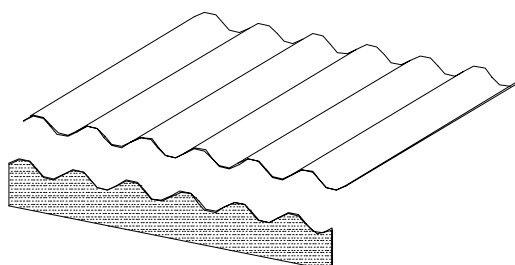


La ubicación de los elementos de fijación será la misma que para las planchas.

## TAPA ONDA:

Cierra el espacio vacío entre la cobertura y la pared.

CODIGO	Ancho mm.	Altura mm.	Espesor mm.	Peso kg.
030 302	1062	150	5	1.6



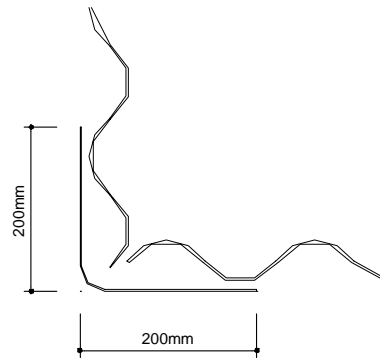
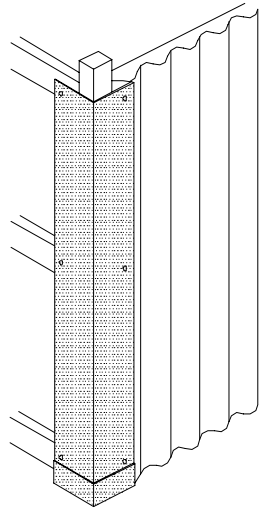
La ubicación de los elementos de fijación será la misma que para las planchas.

# PIEZAS COMPLEMENTARIAS

ESQUINERO LISO:

Cubre el encuentro de dos paredes a 90°.

CODIGO	Ancho mm.	Altura mm.	Altura Util mm.	Espesor mm.	Peso Aprox. kg.
016 802	200	2440	2340	5	9.1

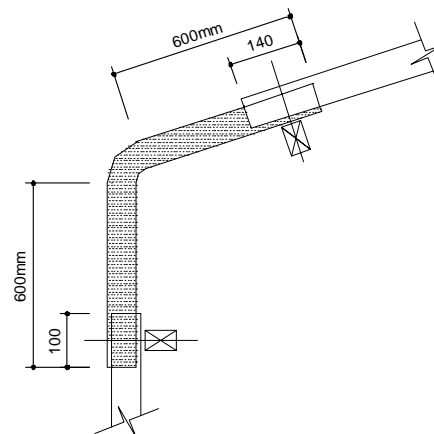
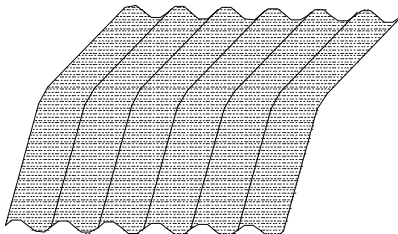


◦ Ubicación de los elementos de fijación.

ANGULO CORRUGADO:

Da un mejor acabado a los aleros y se puede utilizar como pieza de encuentro entre la pared y la cubierta.

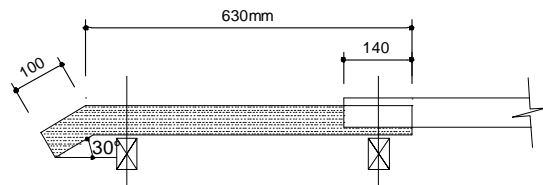
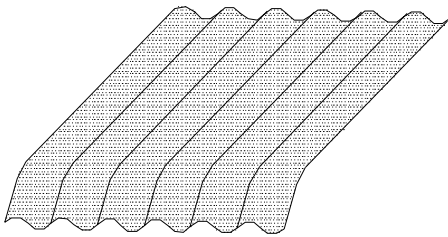
Inclinación	CODIGO	Ancho mm.	Ancho Util mm.	Espesor mm.	Peso Aprox. kg.
10°	077 902	1097	1050	5	9.2
15°	077 802	1097	1050	5	9.2



# PIEZAS COMPLEMENTARIAS

## TERMINAL FRONTAL:

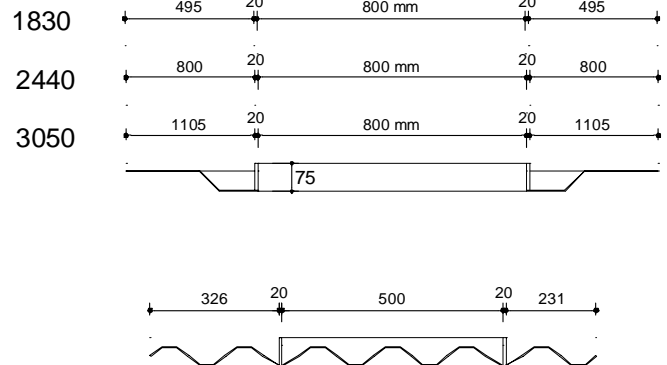
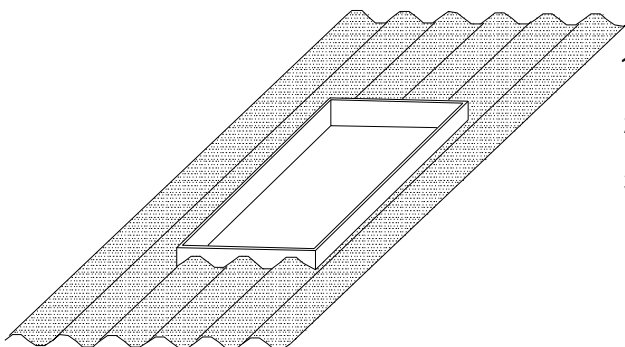
TERMINAL	CODIGO	Largo mm.	Ancho mm.	Ancho Util mm.	Espesor mm.	Peso Aprox. kg.
Derecho	038 002	630	1097	1050	5	8.0
Izquierdo	038 102	630	1097	1050	5	8.0



La ubicación de los elementos de fijación será la misma que para las planchas.

## PLANCHA VENTANA – CLARABOYA

CODIGO	Largo mm.	Ancho mm.	Espesor mm.	Peso kg.
076 702	1830	1097	5	27.3
076 802	2440	1097	5	35.0
076 902	3050	1097	5	43.7



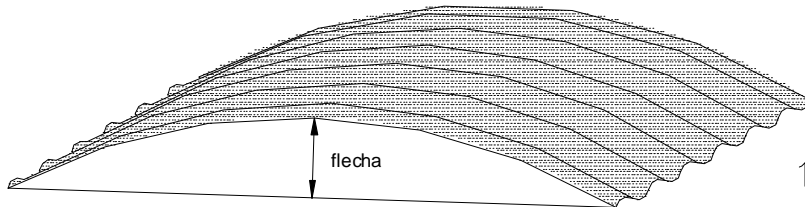
Mayores vanos a pedido.

# PIEZAS COMPLEMENTARIAS

## PLANCHAS CURVAS (A pedido)

Estas planchas sirven para cubrir estructuras abovedadas. Tienen las mismas propiedades y características que las planchas corrugadas rectas.

El sistema de fijación así como los apoyos recomendados también son los mismos que para las planchas corrugadas rectas.

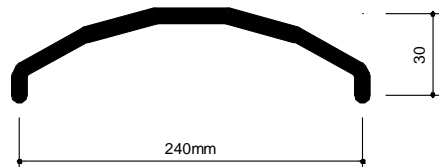
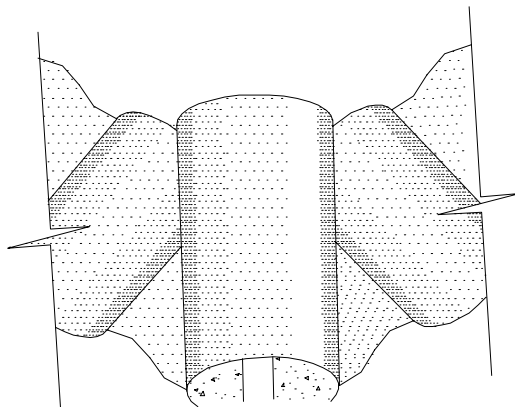


Desarrollo del arco  
1.83 m.-2.44 m.-3.05 m.

NOTA.-Se fabrican piezas complementarias de acuerdo a las especificaciones del cliente.

## LIMATESA :

CODIGO	Largo mm.	Ancho mm.	Altura mm.	Espesor mm.	Peso kg.
020 102	1200	240	30	5	2.5



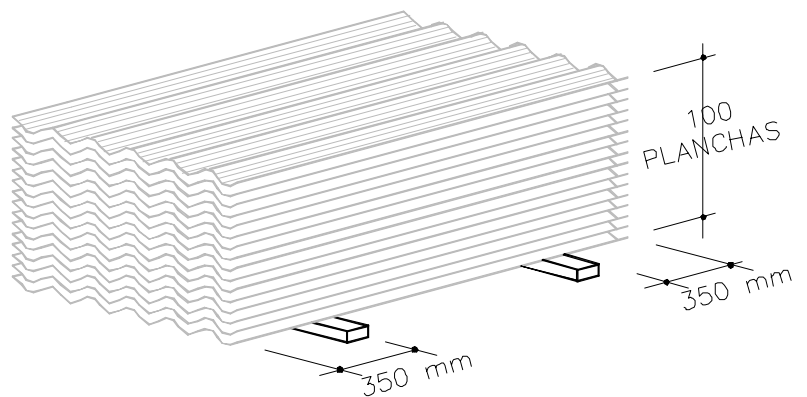
## ALMACENAMIENTO :

### HORIZONTAL

Sobre terreno firme y plano colocar 1 transportador para plancha hasta 1.83 m. de largo y 2 transportadores para planchas mayores.

Máximo 100 planchas por paquete.

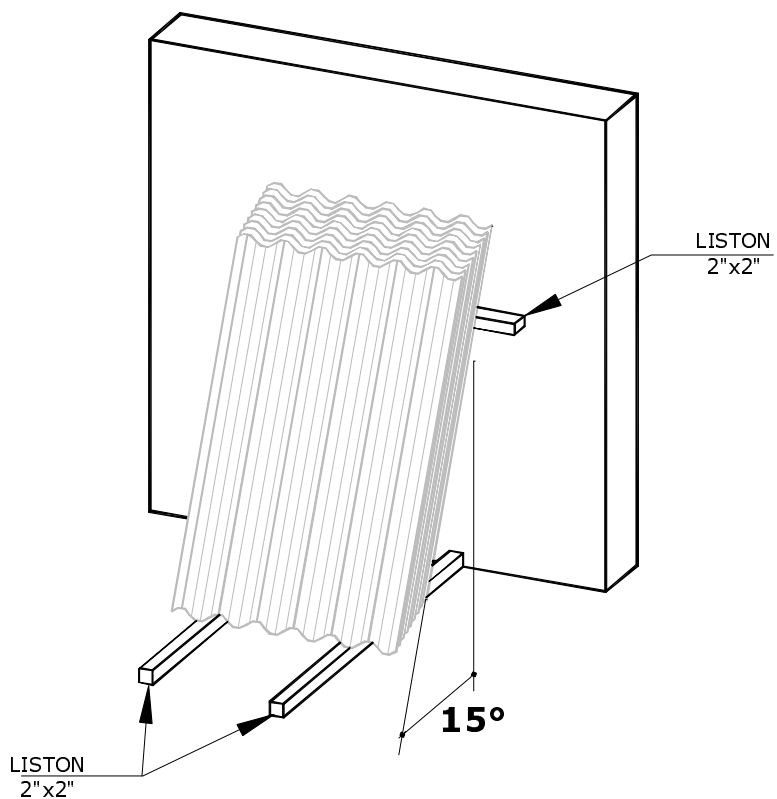
Para almacenamiento en obra de mayor número de paquetes por ruma consulte con el Departamento de Asistencia Técnica.



### VERTICAL

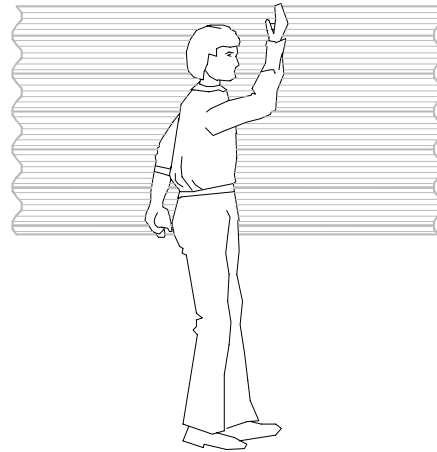
Sobre terreno firme y plano colocar dos listones de madera en la parte inferior y un listón fijado en la pared.

Número máximo 200 planchas.

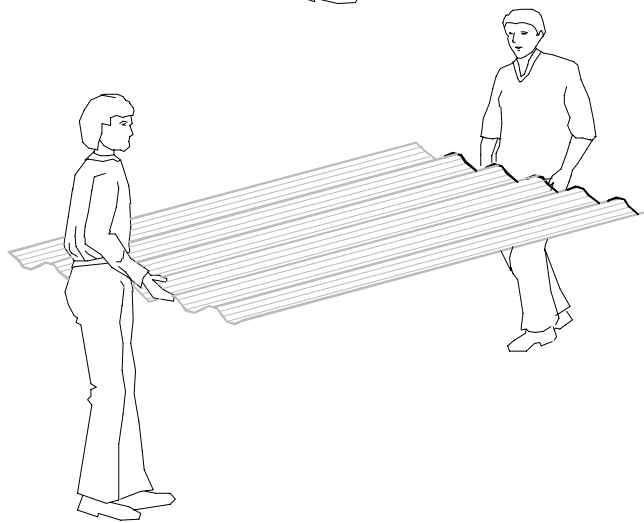


## MANIPULEO :

Una persona por plancha hasta 1.83 m. de largo.

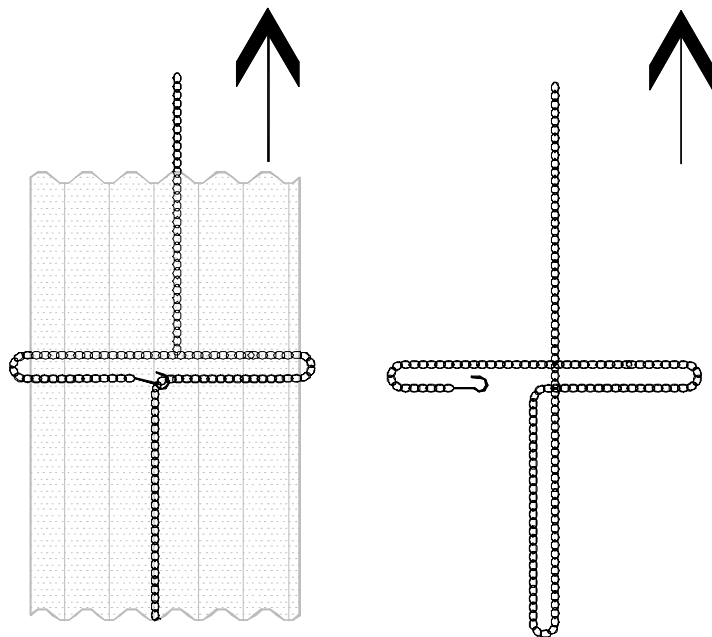


Dos personas para planchas mayores de 1.83 m. de largo.



## IZAJE :

Se recomienda amarrar la plancha debidamente como se indica en la figura.

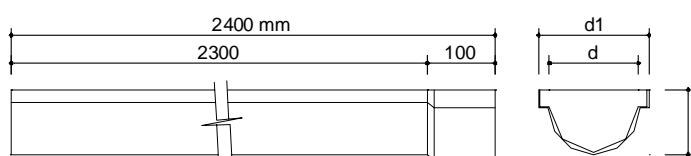
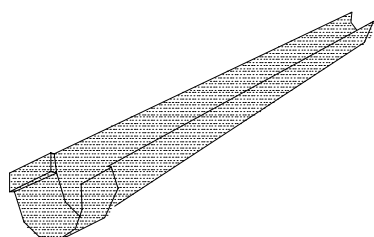


***CANALETAS PARA  
DESAGÚE  
PLUVIALES***

# CANALETAS PARA DESAGÜE PLUVIAL

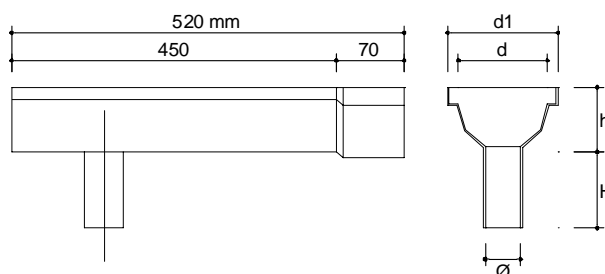
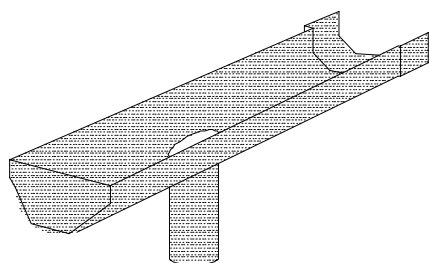
## CANALETA RECTA CON ENCHUFE TIPO A

CODIGO	d mm.	d1 mm.	h mm.	Peso kg.
006 602	100	130	80	6.4
006 702	125	155	95	7.0
006 802	150	180	105	7.8



## CANALETA TERMINAL CON TUBO DE BAJADA TIPO: B

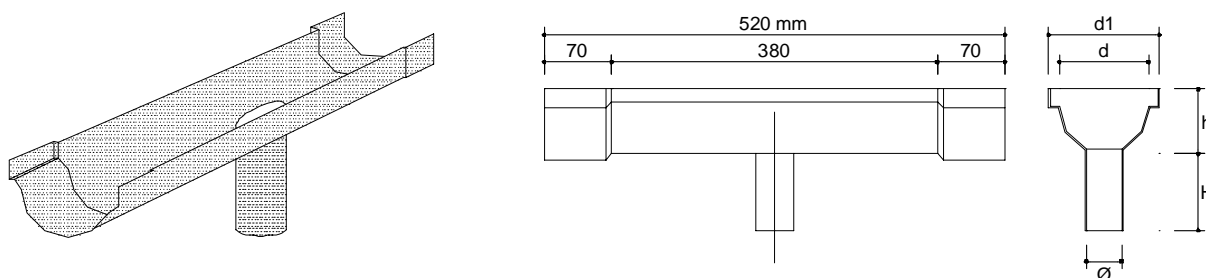
CODIGO	d mm.	d1 mm.	Ø mm.	h mm.	H mm.	Peso kg.
006 902	100	130	50	80	100	1.7
007 002	125	155	75	95	100	2.1
007 102	150	180	75	105	100	2.3



# CANALETAS PARA DESAGÜE PLUVIAL

## CANALETA CON DOS ENCHUFES Y TUBO DE BAJADA TIPO C

CODIGO	d mm.	d1 mm.	Ø mm.	h mm.	H mm.	Peso kg.
007 202	100	130	50	80	100	1.8
007 302	125	155	75	95	100	2.2
007 402	150	180	75	105	100	2.4



## CANALETA TERMINAL TIPO D:

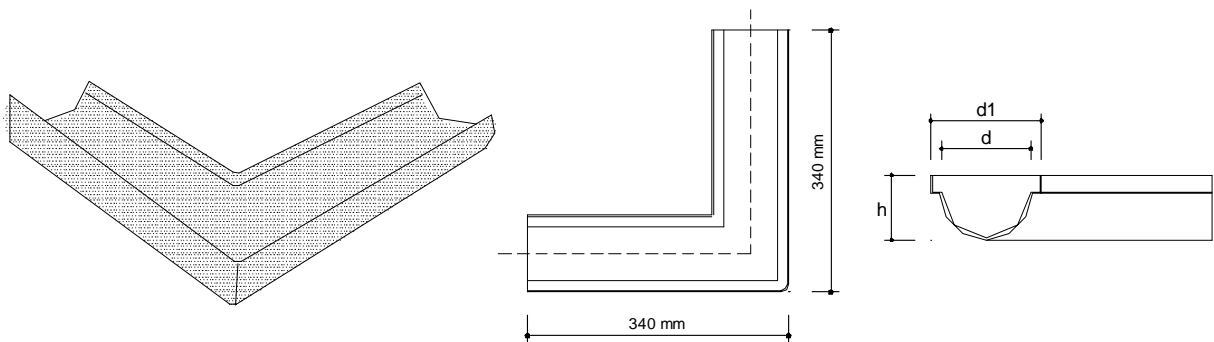
CODIGO	d mm.	d1 mm.	h mm.	Peso kg.
031 702	100	138	70	0.20
031 802	125	168	100	0.25
031 902	150	209	100	0.30



# CANALETAS PARA DESAGÜE PLUVIAL

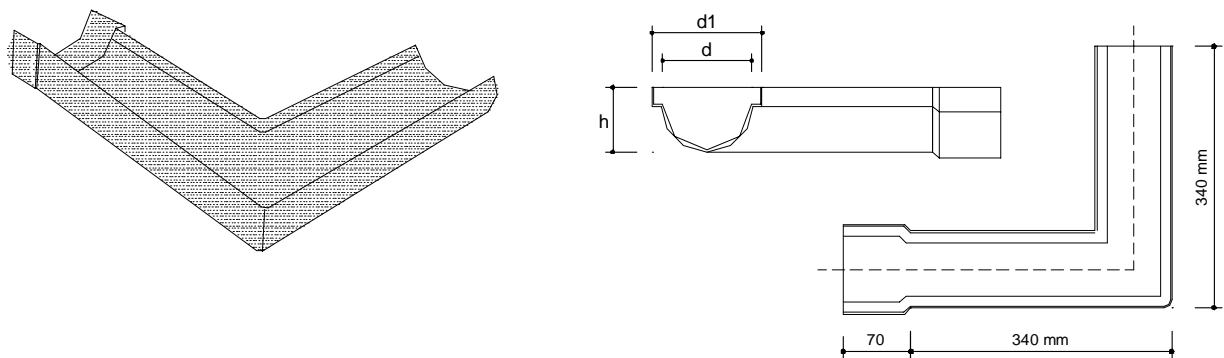
## CANALETA ANGULAR SIMPLE TIPO E

CODIGO	d mm.	d1 mm.	h mm.	Peso kg.
007 502	100	130	75	1.5
007 602	125	155	95	1.6
007 702	150	180	110	1.8



## CANALETA ANGULAR CON ENCHUFES IZQUIERDA O DERECHA TIPO F y G

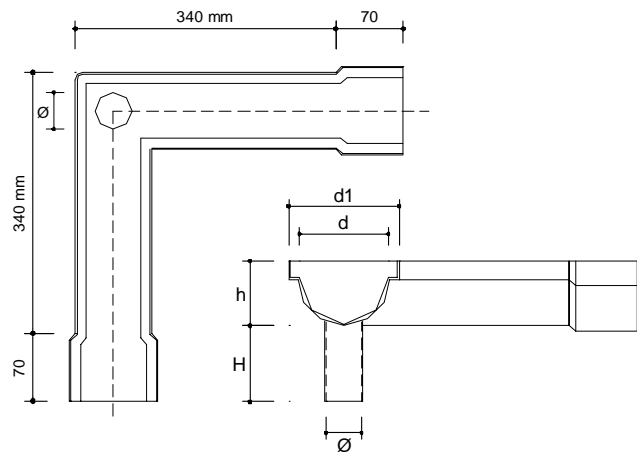
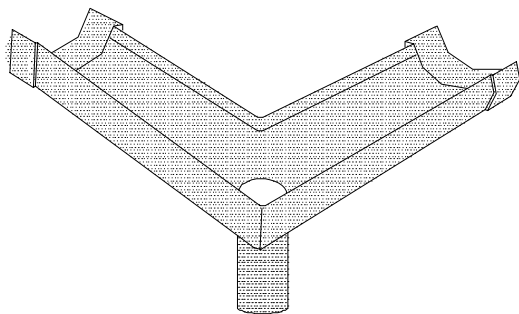
CODIGO	CODIGO	d mm.	d1 mm.	h mm.	Peso kg.
007 802	008 102	100	130	80	1.6
007 902	008 202	125	155	95	1.7
008 002	008 302	150	180	105	2.0



# CANALETAS PARA DESAGÜE PLUVIAL

## CANALETA ANGULAR CON DOS ENCHUFES Y TUBO DE BAJADA TIPO H

CODIGO	d mm.	d1 mm.	Ø mm.	h mm.	H mm.	Peso kg.
008 402	100	130	50.0	80	100	2.0
008 502	125	155	75.5	95	100	2.4
008 602	150	180	75.5	105	100	2.7

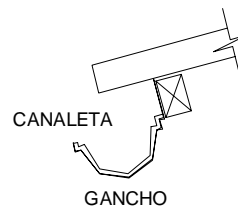
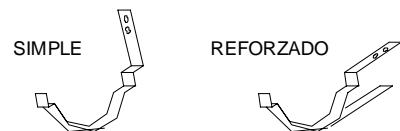


### INSTALACION :

Se instalan con una pendiente mínima que varía entre 2 a 5 mm por metro lineal, para el buen deslizamiento del agua. La fijación se hace mediante ganchos especiales de hierro galvanizado. Los ganchos son de dos tipos:

#### 1.- GANCHOS PARA SUJECION DE CANALETAS

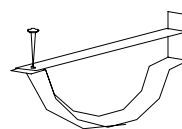
Su finalidad es sostener la canaleta. Se emplea dos ganchos por canaleta; existen dos clases: simple y reforzado



CODIGO	Diámetro mm.	Peso kg.
040 845	100	0.120
040 850	125	0.140
040 855	150	0.160

#### 2.- GANCHOS AJUSTADORES DE UNIONES

Se coloca en la unión de dos canaletas en la zona del enchufe. Su objeto es sostener la canaleta y al mismo tiempo apretar la junta a la espiga y enchufe, con el fin de evitar la filtración de agua.

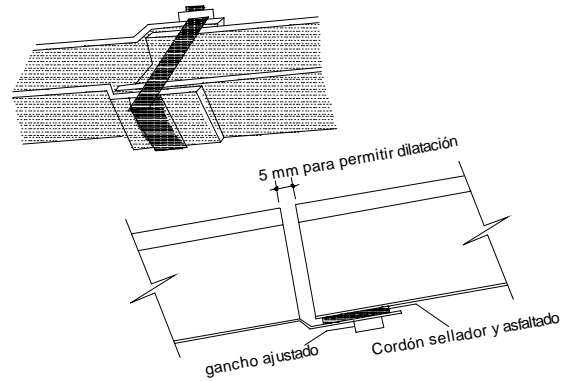


CODIGO	Diámetro mm.	Peso kg.
040 830	100	0.160
040 835	125	0.200
040 840	150	0.220

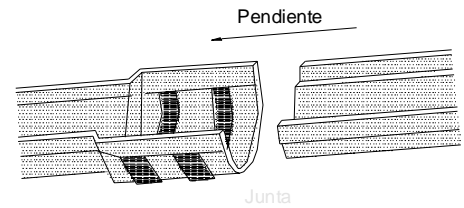
# CANALETAS PARA DESAGÜE PLUVIAL

## JUNTAS :

Deben hacerse con todo cuidado, con el fin de eliminar toda posible filtración. Se unen empleando sellador en el espacio entre la espiga y el enchufe. Para hacer bien el empalme, se deberá ejercer fuerte presión con las manos con el fin de obtener la mayor adherencia posible del sellador con las superficies en contacto.



Todas las piezas, canaletas y tubos, deben colocarse con los enchufes hacia la parte alta de la pendiente. Si el techo es de gran extensión se subdividirá el canal en varios tramos, cada uno de ellos con su tubo de bajada independiente.



## CALCULO DEL DIAMETRO Y PENDIENTES:

El caudal que deberá conducir una canaleta puede estimarse en tres litros/minuto por m<sup>2</sup>. de proyección horizontal del techo que deberá desaguar.

Si multiplicamos por 3, el área en m<sup>2</sup>. de la proyección horizontal del techo, obtenemos el caudal total en litros/minuto a conducir por la canaleta. A fin de facilitar el cálculo, la tabla proporciona los diámetros estandar de canaleta y varias pendientes, con los m<sup>2</sup>. de techo que se pueden desaguar. Se aplicó la fórmula de Bazin:

$$c = \frac{87}{1 + \frac{m}{\sqrt{r}}}$$

m = 0.0602 para fibrocemento  
s = pendiente (mm)  
V = velocidad (m/seg)

y la fórmula de Chezy:  $V = \sqrt{rs}$

CANALETA	DIAMETRO EN mm		
	100	125	150
Pendiente en mm / m	Superficie del techo que desagota en m <sup>2</sup> de proyección horizontal		
2	24	49	68
3	29	62	83
4	34	70	96
5	38	78	107

Nota. -

Se han considerado las canaletas trabajando con una altura h de agua igual a 0.4 diámetros.

## TUBOS DE BAJADA

Para las canaletas de 100 mm de diámetro, se empleará los tubos de 50 mm de diámetro, mientras que para los de 125 mm y 150 mm de diámetro, se deberá usar los tubos de 75 mm de diámetro.