

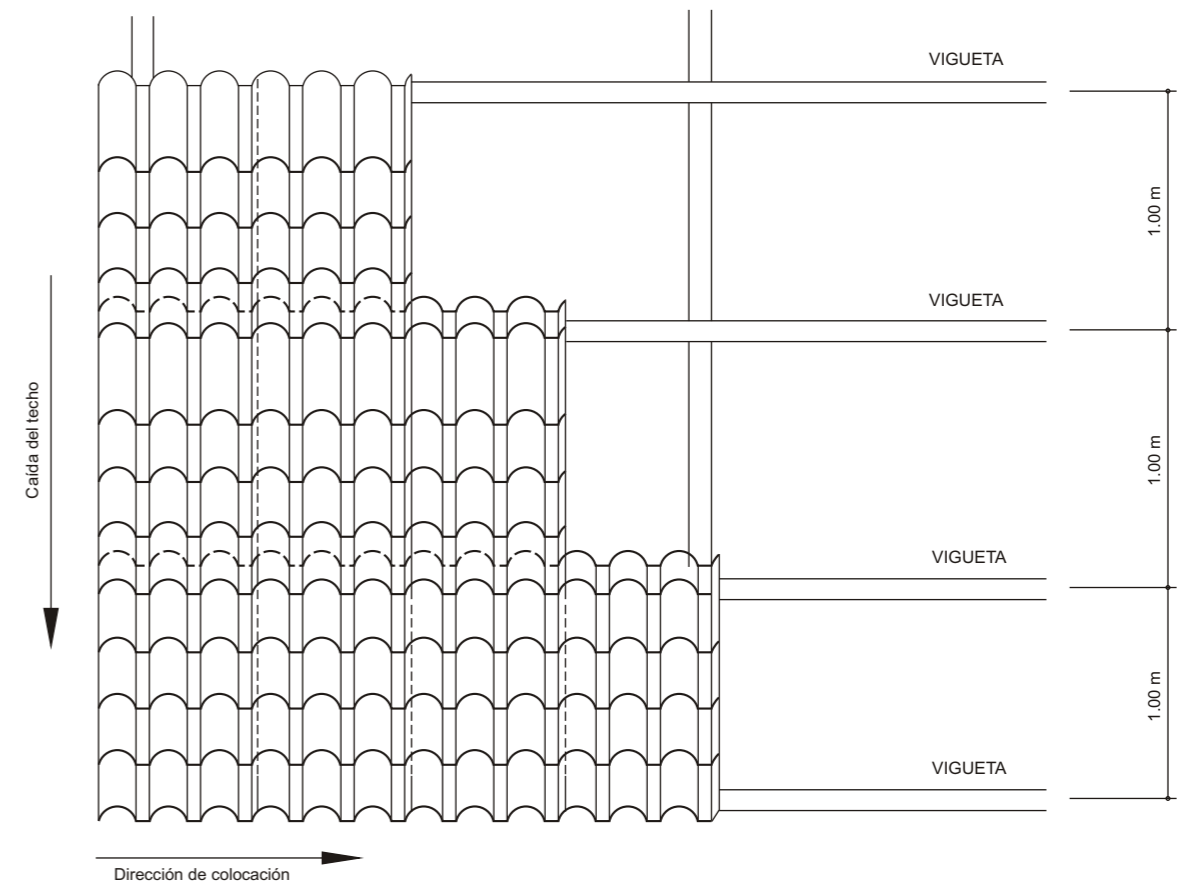


Producto sin asbesto



MANUAL DE INSTALACION TEJA ANDINA ETERNIT

DISTANCIA ENTRE VIGUETAS



- La distancia entre viguetas (a eje) es igual al largo útil de la plancha.

$$\begin{aligned} \text{Largo útil} &= \text{Largo total} - \text{traspape transversal} \\ &= 1.14 \text{ m} - 0.14 \text{ m} = 1.00 \text{ m} \end{aligned}$$

PENDIENTES MINIMAS

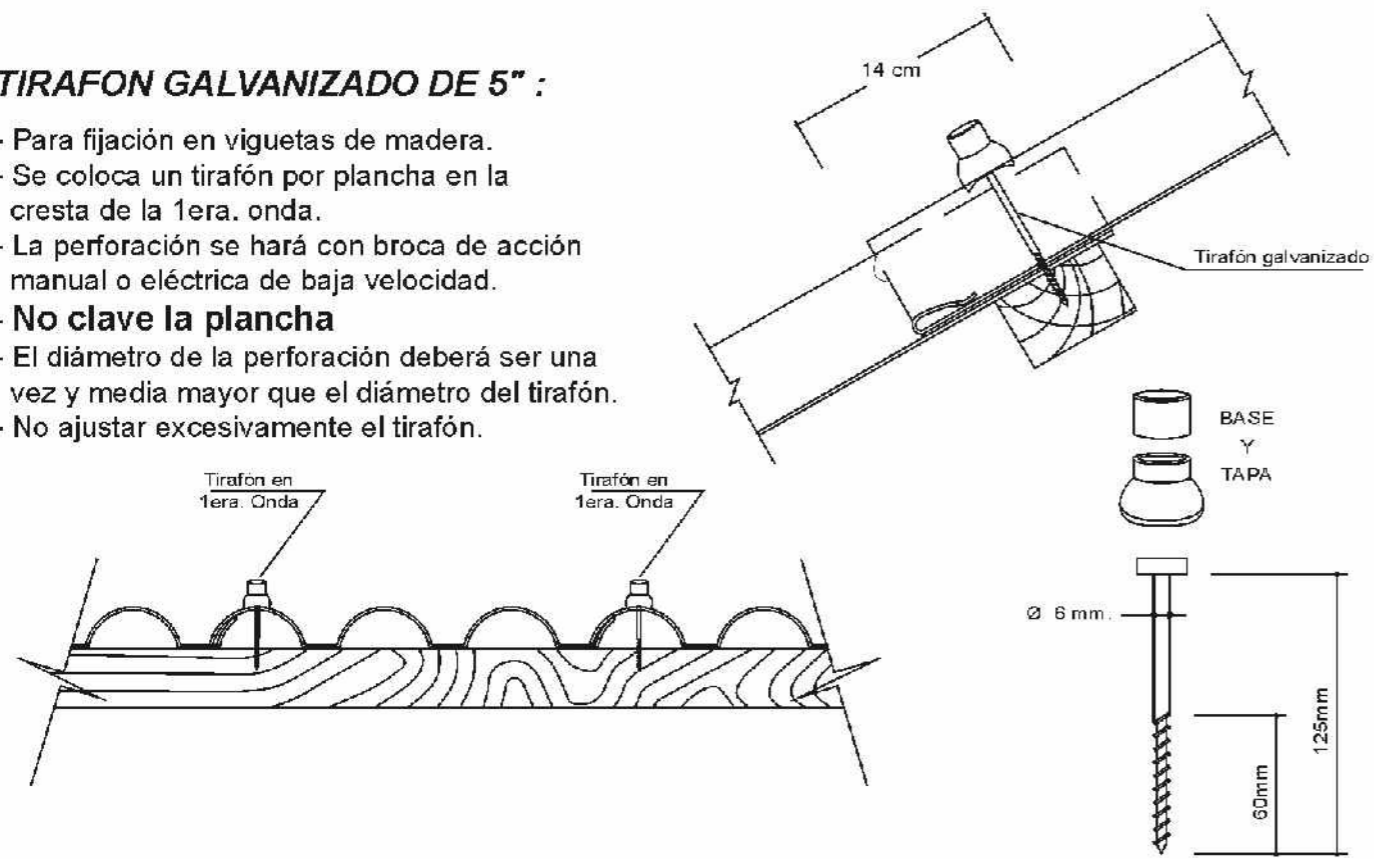
ZONA	PENDIENTE MINIMA	TRASLAPE TRANSVERSAL
Sin lluvia	10 %	14 cm
Lluvias moderadas	30 %	14 cm
Lluviosa y Granizo	40 %	14 cm

- En caso de zonas lluviosas de fuertes vientos se recomienda usar un cordón sellador en el traslape lateral como transversal.

ACCESORIOS DE FIJACION

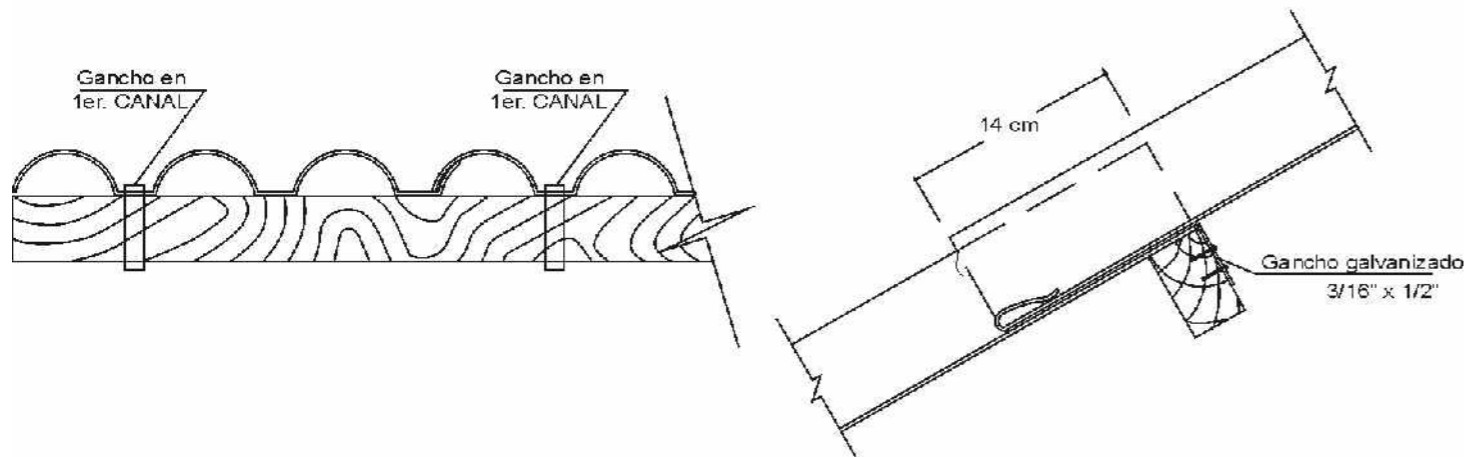
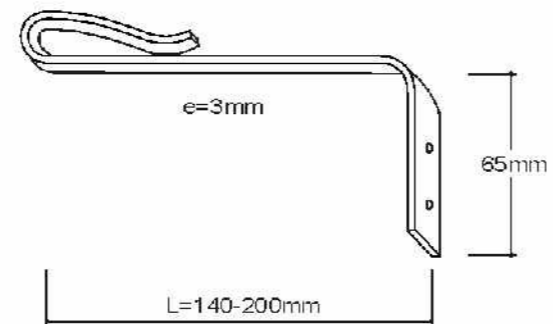
TIRAFON GALVANIZADO DE 5" :

- Para fijación en viguetas de madera.
- Se coloca un tirafón por plancha en la cresta de la 1era. onda.
- La perforación se hará con broca de acción manual o eléctrica de baja velocidad.
- **No clave la plancha**
- El diámetro de la perforación deberá ser una vez y media mayor que el diámetro del tirafón.
- No ajustar excesivamente el tirafón.

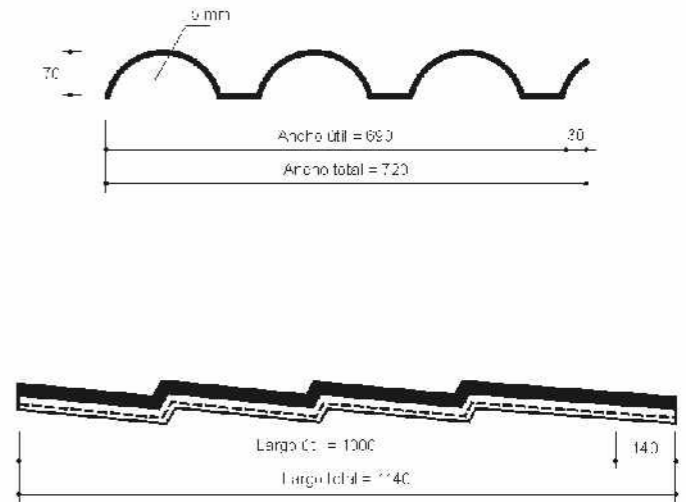
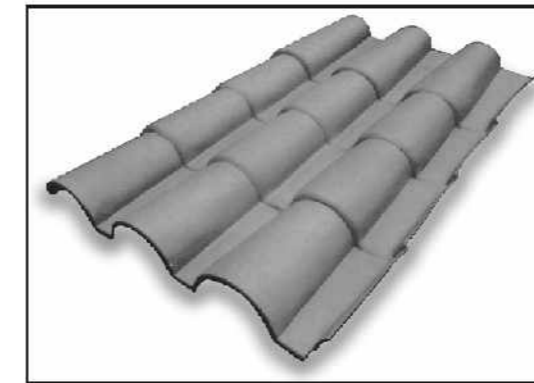


GANCHO GALVANIZADO :

- Para fijación en viguetas de madera.
- No es recomendable en zonas de fuertes vientos.
- Se coloca un gancho por plancha en el 1er. canal.



CARACTERISTICAS GENERALES DE LA TEJA ANDINA



Dimensiones en mm.

CODIGO	MEDIDAS DEL PRODUCTO				MEDIDAS UTILES		
	LONGITUD m.	ANCHO m.	ESPESOR mm.	PESO (Aprox. kg)	LONGITUD m.	ANCHO m.	AREA m ² .
036 101	1.14	0.72	5	8.4	1.00	0.69	0.69

* Producto sin Asbesto

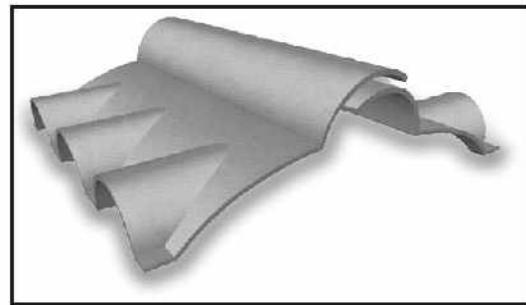
PIEZAS COMPLEMENTARIAS

CUMBRERA ARTICULADA:

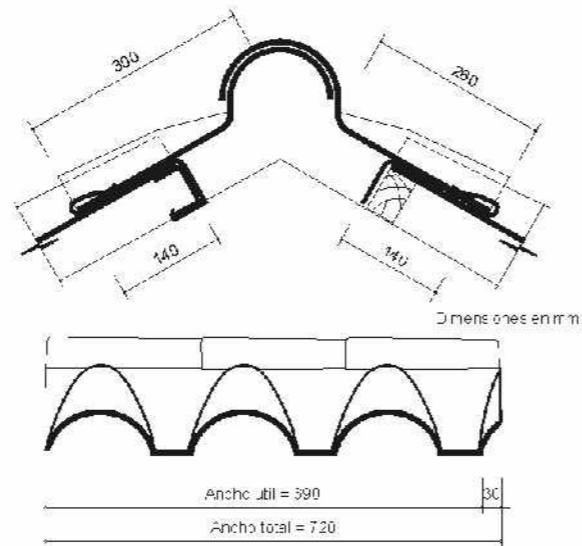
Compuesta por dos piezas articuladas; Superior e Inferior, se adapta a cualquier inclinación de techo.

CUMBRERA	CODIGO	Largo mm.	Ancho mm.	Espesor mm.	Peso kg.
Superior	015 902	720	350	5	2.50
Inferior	015 702	720	350	5	2.50

SUPERIOR



INFERIOR

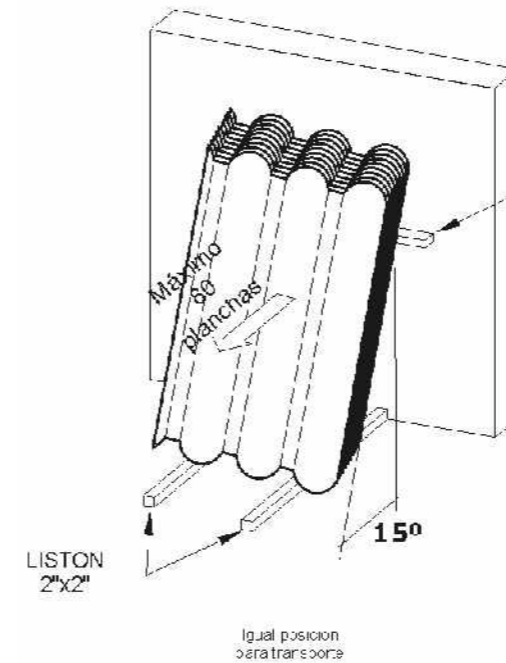


La ubicación de los elementos de fijación será la misma que para las planchas.

Importante.-

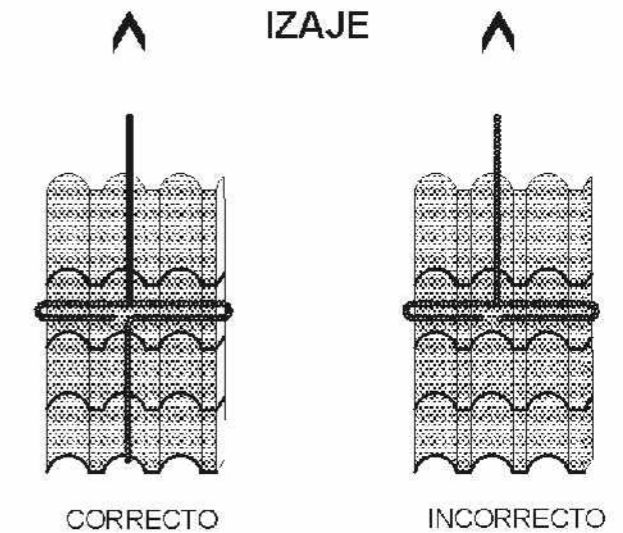
Para un buen remate de cumbrera es importante considerar 14 cms. de traslape y mantener las distancias entre viguetas a 1.00 m.

ALMACENAJE Y MANIPULEO

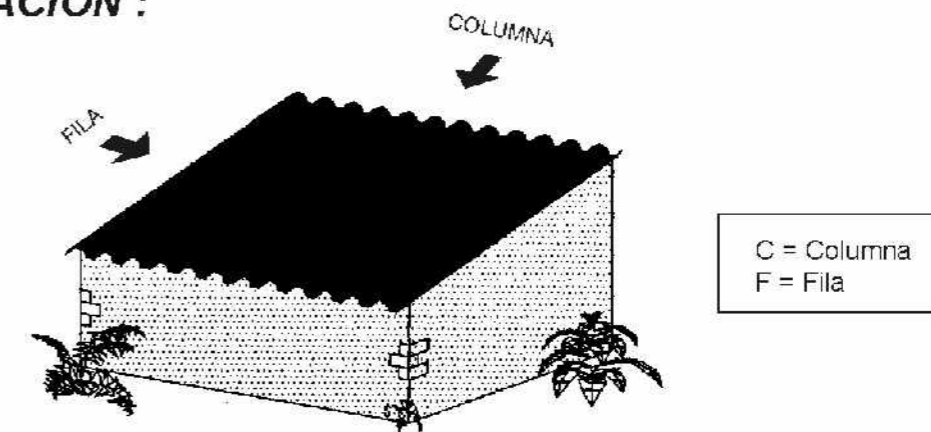


- Almacenar las planchas en forma vertical sobre un terreno firme y plano y apoyarlas sobre una pared en un máximo de 80 planchas cada ruma.
- Por su peso la plancha puede ser transportada por una persona.
- Al transportar la plancha evite golpearla.

LISTON
2"x2"

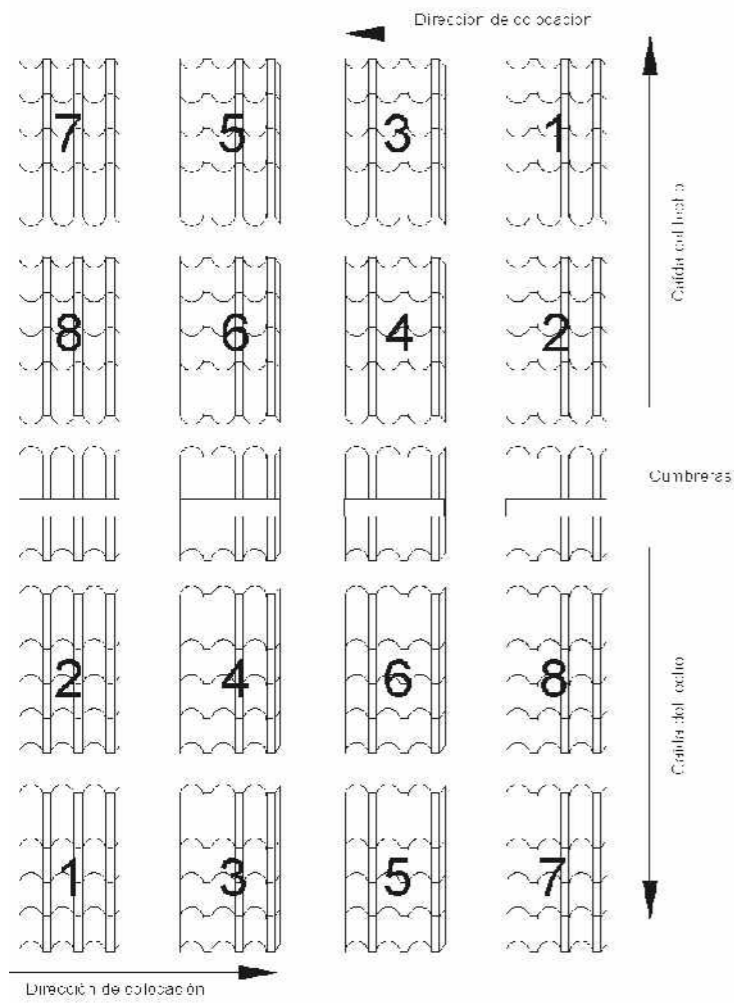


NUMERO DE ELEMENTOS DE FIJACION :

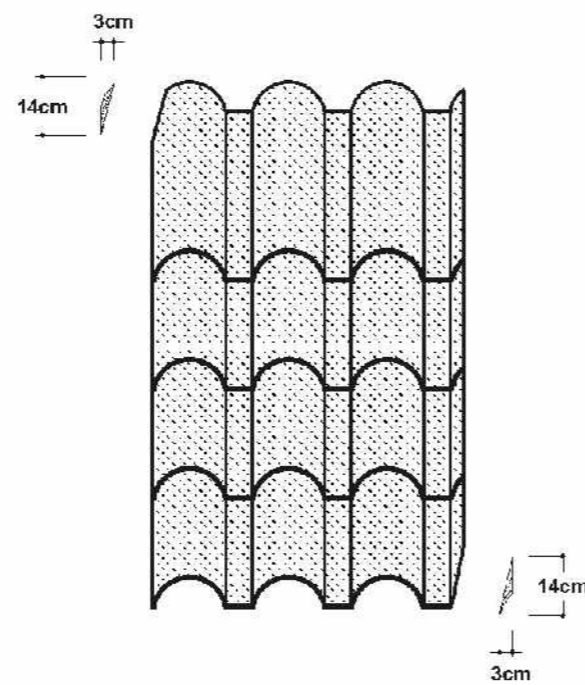


PLANCHA	FORMULA
Teja Andina	$(C + 1) (F + 1)$

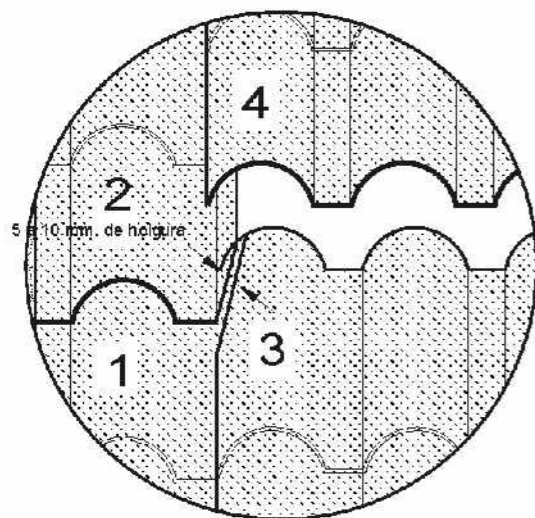
DISTRIBUCION DE PLANCHAS Y DESPUNTE DE ESQUINAS EN TECHO A DOS AGUAS:



- El despunte es necesario para lograr una mejor hermeticidad en el encuentro de 4 planchas a fin de evitar en lo posible que el viento y la lluvia penetren.
- El despunte debe hacerse con una sierra de arco o sierra de disco abrasivo de baja velocidad.
- En caso de usar disco abrasivo use máscara protectora.



El corte tendrá 3 cm. de ancho y un lardo igual al traslape longitudinal: 14 cm.

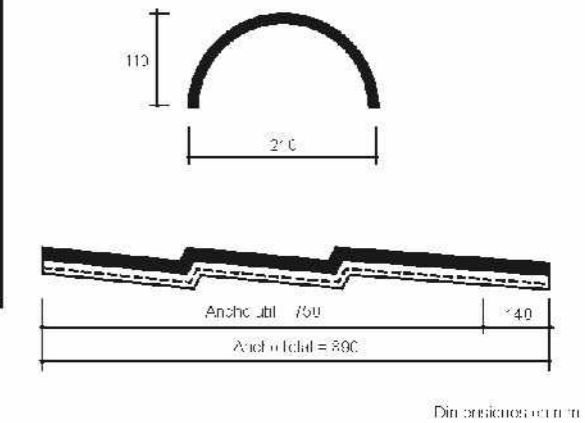
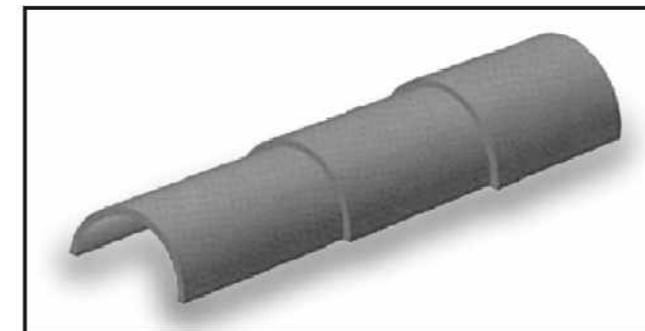


PIEZAS COMPLEMENTARIAS

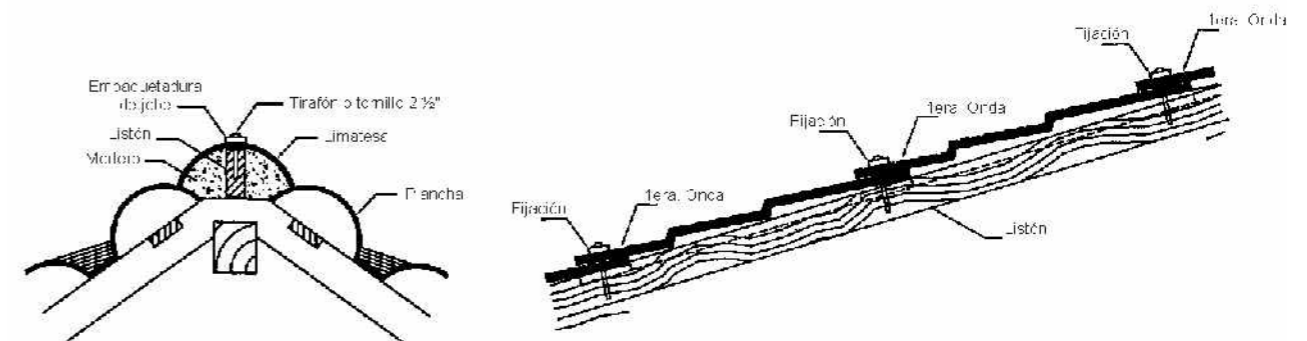
LIMATESA:

CODIGO	Largo mm.	Ancho mm.	Espesor mm.	Peso kg.
020 002	890	210	5	2.00

- Permite cubrir perfectamente el encuentro de un techo con una tercera agua.
- Fijación con Tirafón - Tornillo de 2 ½" en la 1era. onda.



INSTALACION Y FIJACION:

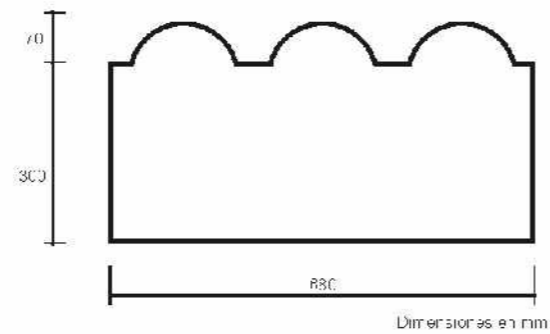
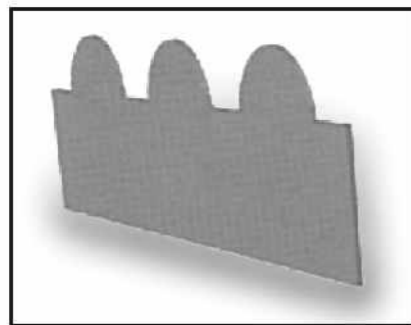


PIEZAS COMPLEMENTARIAS

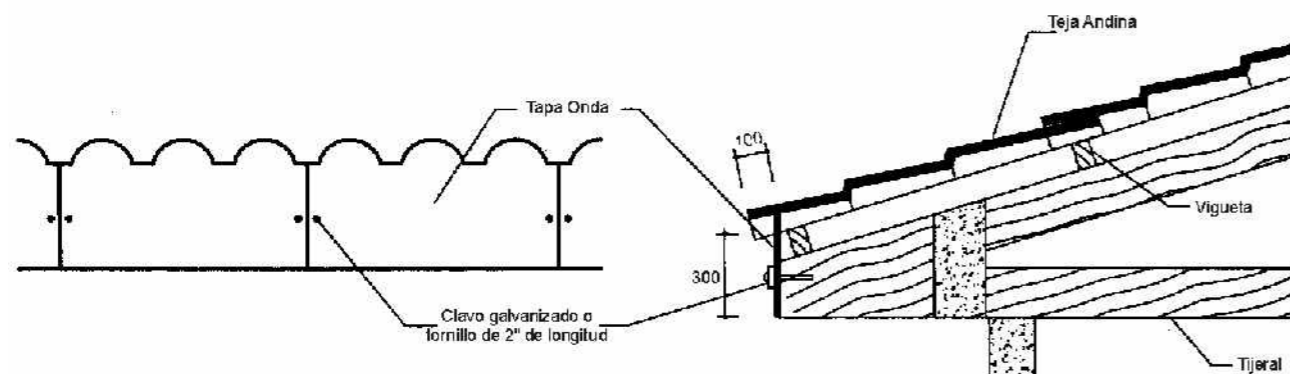
TAPA ONDA:

CODIGO	Ancho mm.	Altura mm.	Espesor mm.	Peso kg.
030 601	680	370	5	1.50

- Elemento que ofrece una mejor terminación de la cobertura, cubriendo las ondas de la plancha, logrando una mayor hermeticidad del techo y un mejor remate frontal.
- Fijación con clavos galvanizados o tornillos de 2" de longitud.



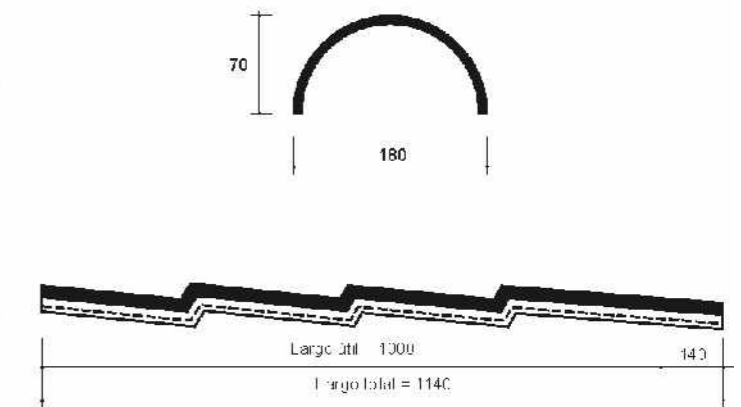
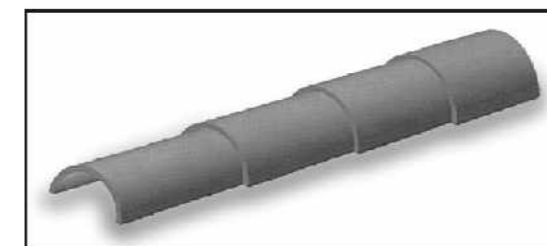
INSTALACION Y FIJACION:



PIEZAS COMPLEMENTARIAS

REMATE LATERAL:

CODIGO	Largo mm.	Ancho mm.	Espesor mm.	Peso kg.
027 702	1140	180	5	3.20



INSTALACION Y FIJACION:

